



Das Plus für mehr Effizienz.
Wie man Arbeitstätze erfolgreich organisiert.

automotive
systems

FESTOOL

Weil geregelte Abläufe mehr Freiheit bedeuten.

Wie organisiert man eine Werkstatt, in der viele Menschen mit vielen Maschinen viele Arbeitsschritte gleichzeitig verrichten? Und wie räumt man allen Mitarbeitern trotzdem genügend Freiräume ein? Ganz einfach: mit einer klugen Arbeitsplatzorganisation.

Im Zentrum steht die neue Energie-/Absaugampel EAA. Sie hält Werkzeuge und Zubehör in Griffweite bereit, liefert Energie für Elektro- und Druckluftmaschinen und sichert eine saubere und energiesparende Absaugung, indem sie die angeschlossene Turbine oder das Absaugmobil automatisch ein- und ausschaltet. Die Schieberautomatik sorgt dabei für eine hohe Absaugleistung auch bei voller Turbinenauslastung.

Gekoppelt an den schwenkbaren Absaugarm ASA können alle Stellen des Fahrzeugs in einem Arbeitsgang geschliffen werden. Die Arbeit wird effizienter, Weg- und Rüstzeiten kürzer, überflüssige Handgriffe werden eingespart und Fehlerquellen vermieden. Das Resultat: mit der Festool Arbeitsplatzorganisation stimmt neben der Qualität auch die Wirtschaftlichkeit.



SEITE

+ Energie-/Absaugampel	04
+ Absaugarm	08
+ IAS 2-System	09
+ Turbinen, Toolcenter und Absaugmobile	10
+ Arbeitsplatzorganisation in Theorie und Praxis	12





EAA AUTOMATIC 2 ■■■■

Energie-/Absaugampel

Das **Leistungszentrum** am Arbeitsplatz.

Freie Wahl zwischen MAN, AUTO und 0: Die Ein- und Ausschaltautomatik für Absaugmobile und stationäre Absaugturbinen startet die Absaugung entweder manuell beim Einschalten der Energie-/Absaugampel oder automatisch wenn die angeschlossenen Elektro- und Druckluftwerkzeuge eingeschaltet werden. In Stellung „0“ liefert nur die Steckdose mit Permanentspannung Strom.



Jederzeit hohe Absaugleistung: Durch die Schieberautomatik sind nur die Schieber geöffnet, an denen ein Elektro- und/oder Druckluftwerkzeug in Betrieb ist. Das hält die Absaugleistung hoch und den Energieverbrauch niedrig.



Für Druckluftwerkzeuge stellt die EAA zwei geölte Druckluft-Schnellkupplungs-Anschlüsse bereit, ein dritter steht für ungeölte Luft zur Verfügung. Der Anschluss für den IAS 2-Schlauch ist durch eine Rast-Verriegelung gegen Herausfallen gesichert.



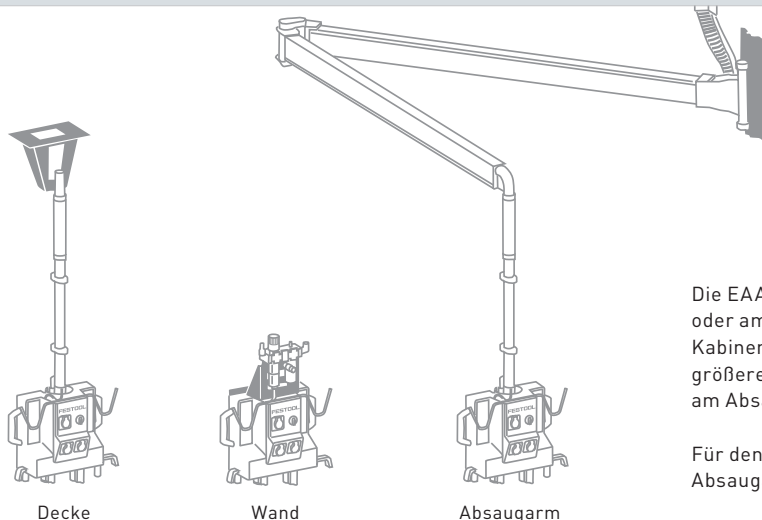
Elektrowerkzeuge können ganz nach Bedarf über eine Steckdose mit Permanentspannung betrieben oder über eine der beiden anderen Steckdosen an die integrierte Ein-/Ausschaltautomatik für die Absaugung angeschlossen werden. Die EAA selbst ist direkt am Stromnetz eingesteckt: Der Anwender erhält den Strom wo, wie und wann er ihn benötigt.



Griffbereit und kippsicher können zwei Elektro-/oder Druckluftwerkzeuge in die Werkzeughaken der EAA eingehängt werden. Dort sind sie eng am Gehäuse positioniert, so dass die EAA sicher und komfortabel geschwenkt werden kann.



Für Ordnung und Sicherheit am Arbeitsplatz sorgt der Schlauchhalter auf der Rückseite der Energie-/Absaugampel. Zwei Schläuche können sauber abgelegt werden und das integrierte Schleifmitteldepot hält Nachschub bereit und spart so Zeit und Wege.



Die EAA kann variabel montiert werden: an Decke, Wand oder am Absaugarm. Bei wenig Platz kann z. B. ein Kabinenarbeitsplatz ausgestattet werden. Wird ein größerer Aktionsradius gewünscht, bietet sich die Montage am Absaugarm an.

Für den Umbau oder die Neueinrichtung ist die Energie-/Absaugampel auf- oder umrüstbar.

EAA



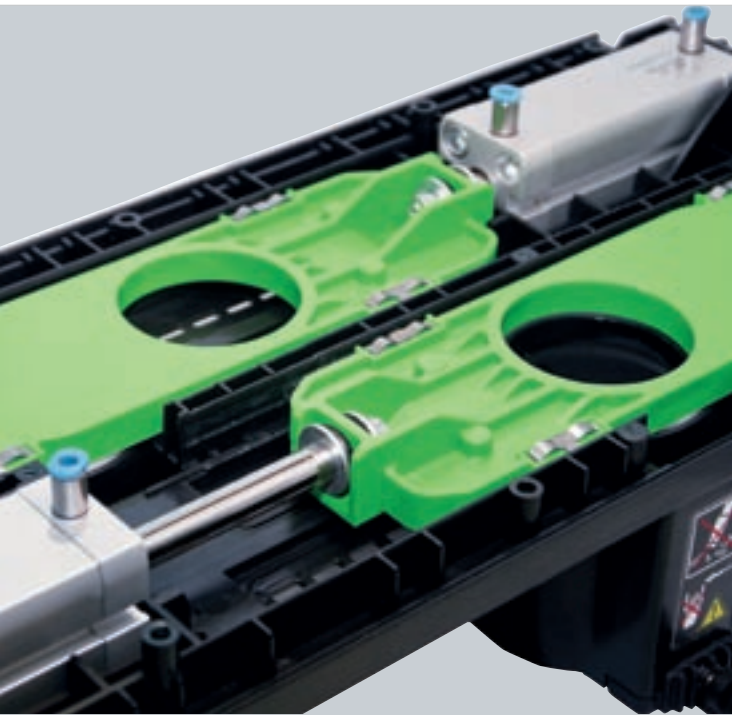
Energie-/Absaugampel Damit vieles einfach **automatisch** geht.

Arbeitsabläufe werden verbessert, wenn das Werkzeug dem Anwender zeitraubende Handgriffe und Wege erspart – so wie die automatischen Schieber der EAA. Es wird sofort erkannt, an welcher Absaugöffnung ein Elektro- oder Druckluftwerkzeug in Betrieb ist und pneumatisch geöffnet. Wird das Werkzeug ausgeschaltet, schließt sich der Schieber. So steht die Absaugleistung immer genau dort zur Verfügung, wo man sie braucht – und der Anwender kann sich ganz auf seine Schleifarbeit konzentrieren.

Kosten sparend absaugen? Aber sicher!

Zeit ist Geld. Das ist nicht neu, aber wahr – und der Grund, warum Festool eine Ein- und Ausschaltautomatik entwickelt hat. Sie startet das Absaugmobil oder die stationäre Absaugturbine automatisch, sobald das angeschlossene Elektro- oder Druckluftwerkzeug eingeschaltet wird. Der Schleifstaub wird von Anfang an abgesaugt, die Schleifoberfläche und die Werkstatt bleiben sauber. Beim Ausschalten läuft die Absaugung noch etwas nach, damit der Staub aus dem Saugschlauch entfernt wird.

Und weil nicht nur Zeit, sondern auch Energie Geld ist, reduziert die Ein- und Ausschaltautomatik darüberhinaus die laufenden Kosten.



AUTOMATIC 2 ■■■

Die Energie-/Absaugampel EAA gibt es als automatische (A) oder manuelle Version (M).

Die EAA TURBO Automatik erkennt, ob ein Elektro- oder Druckluftwerkzeug in Betrieb geht und öffnet pneumatisch nur die dafür benötigte Absaugöffnung (siehe Abbildung).

Die EAA Manuell ist mit manuell zu betätigenden Schiebern ausgestattet: Beim Einsatz mit Turbinen ist ein Betrieb mit zwei Maschinen gleichzeitig möglich. Beim Einsatz mit CT Absaugmobilen sind die Schieber gekoppelt, die Energie-/Absaugampel EAA kann dann im Wechsel mit je einem Werkzeug betrieben werden.



Für Reinigungstätigkeiten zwischendurch kann die EAA auf „MAN“ gestellt werden, um ohne Werkzeug abzusaugen. Bei der EAA TURBO Automatik öffnet sich dabei nur der rechte Schieber, wodurch die Absaugung verbessert wird. In Stellung „0“ liefert nur die Steckdose mit Permanentspannung Strom.

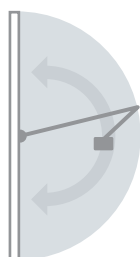


ASA

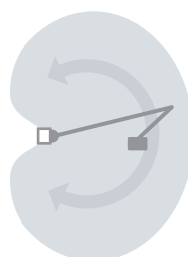
Absaugarm

Damit ein Fahrzeug
rundum zugänglich ist.

Mit dem Absaugarm ASA lassen sich Elektro- und Druckluftwerkzeuge, Energieversorgung und Absaugung dort positionieren, wo tatsächlich gearbeitet wird. Die Arbeitsfläche ist frei zugänglich, Werkzeuge und Zubehör sind griffbereit. Laufwege werden verkürzt, der Arbeitsplatz ist sauber und ordentlich. Der Staub wird durch die verwindungssteifen Aluminiumprofile mit ihren glatten Innenwänden rückstandsfrei abgesaugt. Und damit der ASA auch im harten Praxis-einsatz leichtgängig bleibt, hat er ein stabiles und doppelt gelagertes Gelenk.



Wandmontage



Pfeilermontage

Größere Reichweite

Der Absaugarm ASA vergrößert den Aktionsradius der Energie-/Absaugampel erheblich: die EAA kann mühelos zur Arbeitsfläche geschwenkt werden. Stellen, die sonst nur umständlich zu erreichen sind, können bequem und vor allem in kürzester Zeit bearbeitet werden.

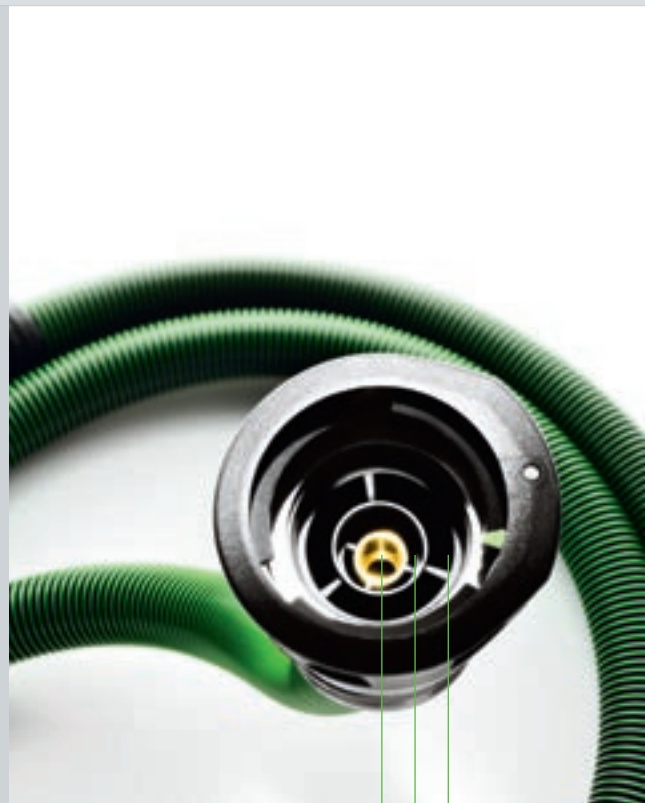


IAS 2

IAS 2-System

Für mehr Bewegungs- freiheit und **saubere Luft.**

Das IAS 2-System vereint drei Funktionen in einem Schlauch: Druckluftversorgung, Abluftrückführung und direkte Absaugung. Schleifstaub und ölige Abluft werden so von der Arbeitsfläche ferngehalten, die Oberfläche bleibt sauber und das Lackierergebnis wird erstklassig. Durch die zurückgeführte Abluft läuft die Maschine zudem leiser und es strömt keine kalte Luft aus. Das sorgt dafür, dass Hände und Handgelenke warm bleiben und macht die Arbeit angenehmer – und gesünder.



- 1 – Druckluftversorgung
- 2 – Abluftrückführung
- 3 – Staubabsaugung

1 2 3

Mit nur einem Schlauch ist für Ordnung und mehr Bewegungsfreiheit gesorgt.

TURBO

Turbinen

Stationäres Absaugen für eine saubere Werkstatt.

In Karosseriebau- und Lackierwerkstätten ist eine leistungsstarke, verkettete Absaugung mehrerer Arbeitsplätze wirkungsvoll – und wirtschaftlich. Genau dafür wurde die Absaugturbine TURBO konzipiert: Mit einem Volumenstrom von bis zu 385 m³/h saugt sie den Schleifstaub ab, je nach Leistungsstufe an bis zu 6 Arbeitsplätzen parallel. Damit der Hauptfilter mit seinen 50.000 cm² Filterfläche nicht zusetzt, bläst das Jet-Air-Reinigungssystem der TURBO den Filter alle 6 bis 7 Sekunden mit Hochdruck frei.

Und auch nach dem Abschalten der Turbine wird der Filter noch einmal 10 Sekunden lang gereinigt.

Durch die Einschaltautomatik der neuen EAA arbeitet die Turbine zudem doppelt energiesparend: Bei Schleifpausen schaltet sie sich automatisch ab. Das reduziert den Energieverbrauch und ist gut für den Geldbeutel – und die Umwelt.



TC | CT

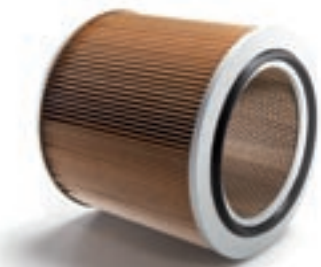
Toolcenter + Absaugmobile **Mobil absaugen** für gesundes Arbeiten.

In kleineren Werkstätten oder an variablen Vorbereitungsplätzen können Absaugmobile eingesetzt und mit der EAA oder dem Toolcenter kombiniert werden.

Die Absaugmobile gibt es als Elektro- und Druckluftausführung (E oder LE). Der Impuls zum Ein-/Ausschalten der Absaugung kann durch das Werkzeug übertragen werden. In der EAA ist die Ein-/Ausschaltautomatik bereits integriert, dadurch wird nur ein Sauger in Elektroausführung benötigt.

Rollender Arbeitsplatz – kurze Wege.

Alles zum Schleifen und Absaugen auf ca. 0,4 m² Grundfläche: das Toolcenter hält Maschine und Zubehör immer in Griffnähe bereit.



Einfach sauber. Der Hauptfilter hat einen Abscheidegrad von 99,9 %. Der Staub wird im Staubbehälter gesammelt und kann über den Kunststoff-Staubsack einfach entsorgt werden.

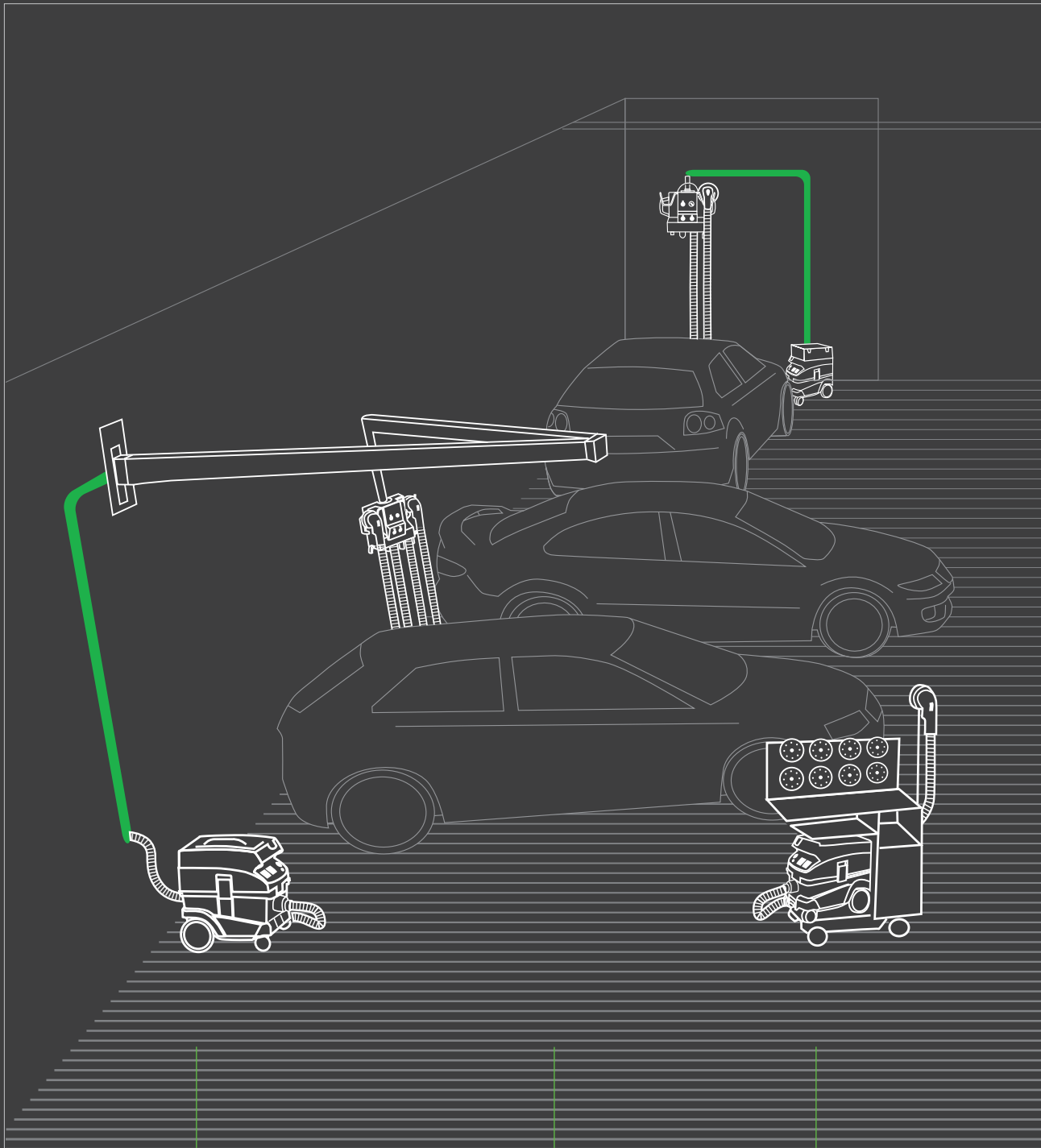


Reinigen mit Hochdruck. Das Jet-Air-System bläst den Filter in regelmäßigen Abständen frei und sichert so eine hohe Absaugleistung.



Hier passt alles zusammen.

Ein zusätzlicher Vorteil der neuen Absaugmobile CLEANTEX CT 26/36 ist der neue SELFCLEAN Filtersack: Er hält die Saugleistung konstant hoch, da sein flexibles Material beim Ausschalten in sich zusammenfällt und den Staub abschüttelt. Bei Festool ist eben alles durchdacht bis ins Detail.



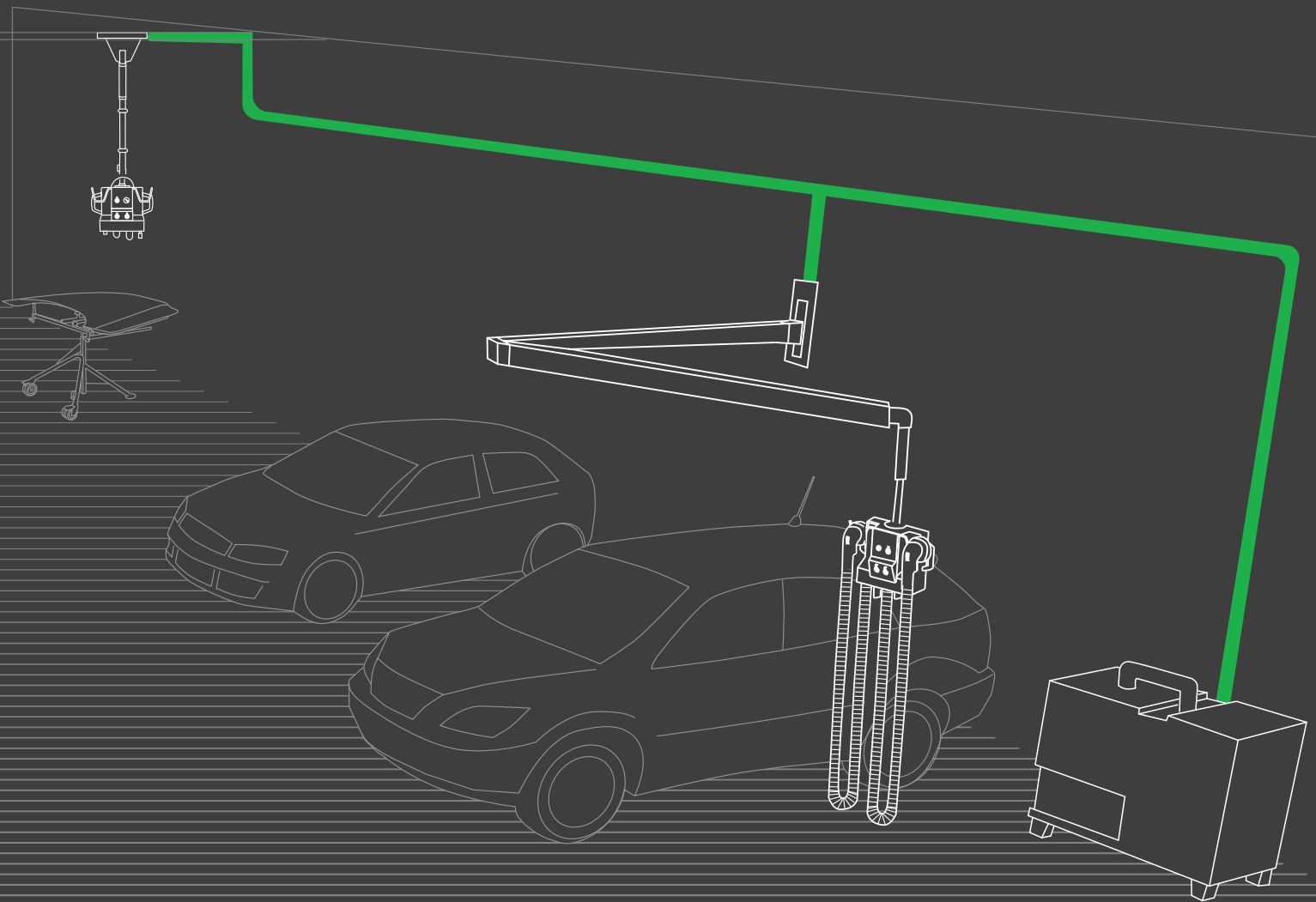
EAA an Absaugarm ASA
mit CLEANTEX

EAA Wandmontage
mit CLEANTEX

TC Toolcenter
mit CLEANTEX

Arbeitsplatzorganisation

Weil **alle Komponenten** perfekt
zusammenspielen.



EAA Deckenmontage
mit TURBO

EAA an Absaugarm ASA
mit TURBO

Turbine
TURBO

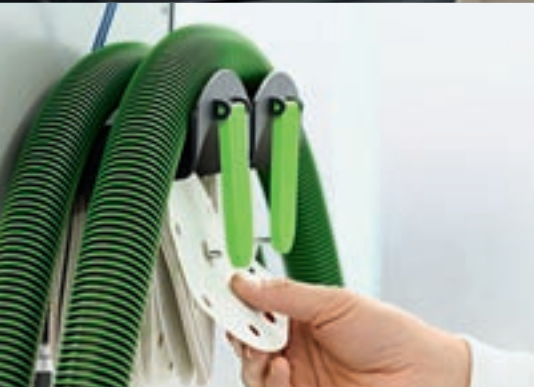
Die beste Lösung für die Arbeitsplatzorganisation ist ein durchgängiges System.
Wie das von Festool: Alle Komponenten sind aufeinander abgestimmt, Einzel-
arbeitsplätze oder verkettete Arbeitsplätze können individuell und flexibel ausge-
stattet werden.



Arbeitsplatzorganisation in der Praxis

Weil die Summe aller Dinge **Freiraum und Effizienz** bedeutet.

Eine kluge Arbeitsplatzorganisation erhöht die Schleifleistung, verkürzt Rüst- und Wegezeiten und spart Energie. Lackiervor- und -aufbereiter können sich besser auf ihr Schleifergebnis konzentrieren und entspannter sowie strukturierter arbeiten. Ihr Aktionsradius ist größer, alle nötigen Werkzeuge und Zubehöre sind griffbereit zur Hand – und dank sinnvoller Automatisierung geht die Arbeit schneller und flüssiger voran. Berücksichtigt man dann noch die Energieeinsparung, führt die Systemlösung von Festool zu geringeren Kosten und besserer Auslastung – und damit zu mehr Gewinn.



Systemzubehör

mobile Absaugung



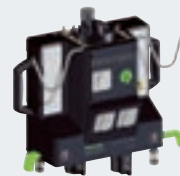
Absaugmobil CLEANTEX

Energie-/Absaugampel

Manuelle Schieber mit mechanischer Kopplung



EAA EW CT/SRM/M



EAA EW/DW CT/SRM/M

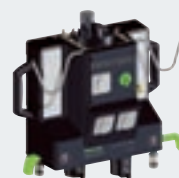


1

Manuelle Schieber ohne mechanische Kopplung



EAA EW TURBO/M



EAA EW/DW TURBO/M



1

stationäre Absaugung



Absaugturbine TURBO

Schieberautomatik

AUTOMATIC ²



EAA EW/DW TURBO/A

Für den Einsatz mit Festool TURBO und Absaugmobilen CT 26/36 ¹⁾ im Automotive-Bereich.



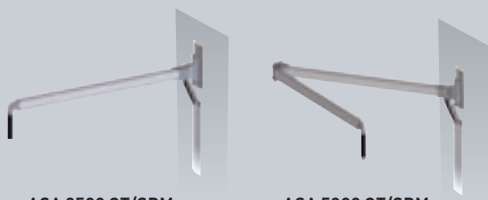
3



Montagearten

Anschlussarten | Maschine

Zubehör



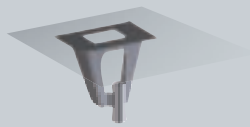
ASA 2500 CT/SRM

ASA 5000 CT/SRM
ASA 6000 CT/SRM

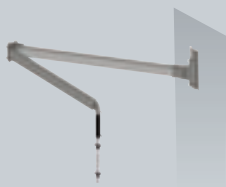
Für Betrieb mit Absaugmobil.



EAA-W
Konsole Wandmontage



EAA-D
Konsole Deckenmontage



ASA 5000 TURBO
ASA 6000 TURBO
Für Betrieb mit Turbine.



Elektrowerkzeug (EW)



Saugschlauch
D 27/36 mm



Druckluftwerkzeug (DW)



IAS 2-Schlauch



IAS 2-Anschluss

Aufrüstungsarten

- 1 Aufrüstung von EW nach EW/DW möglich mit Druckluftversorgungseinheit VE2-EAA.
- 2 Aufrüstung von CT Absaugmobil auf TURBO Absaugturbine durch Demontage der mechanischen Kopplung der Schieber möglich.
- 3 Aufrüstung manuelle Schieber auf Schieberautomatik möglich (Voraussetzung: EW/DW-Variante) mit Umbausatz UBS-EAA-MA.

Die Energie-/Absaugampeln EAA sind lieferbar ab Anfang 2009.

Leistungsumfang | Technische Daten



AUTOMATIC 2 ■■■■

Energie-/Absaugampel **EAA** (Manuell)

- Ständige Einsatzbereitschaft von bis zu 2 Elektro- und/oder Druckluftwerkzeugen ¹⁾
- Öffnung des Absaugkanals durch manuell zu betätigende Schieber
- Integrierte Ein-/Ausschaltautomatik für die Absaugung von Elektro- und Druckluftwerkzeugen ¹⁾
- Minimiert Rüstkosten, steigert Wirtschaftlichkeit
- Integrierte Strom, Druckluft- und Absauganschlüsse

EAA CT/SRM (Schieber gekoppelt)

- Für den Einsatz mit Festool Absaugmobilen CT/SRM
- Absaugung ausschließlich an einer Maschine möglich
- Aufrüstung in Turbo-Variante möglich

EAA TURBO (Schieber entkoppelt)

- Für den Einsatz mit Festool Absaugturbinen TURBO
- Gleichzeitige Absaugung beider eingesetzten Maschinen möglich
- Aufrüstung in Turbo-Automatik möglich



Technische Daten	EAA EW	EAA EW/DW
Abmessungen (L x B x H)	506 x 580 x 367 mm	516 x 580 x 367 mm
Gewicht	10,2 kg	13,0 kg
Druckbereich	4-8 bar	4-8 bar

Lieferumfang **EAA EW | EAA EW/DW**

Bestell-Nr.

Energie-/Absaugampel mit 3x 230 V Anschlüssen, 2x Schleifpapierhalter, manuelle Schieberbetätigung

EAA EW CT/SRM/M-EU 1x Druckluftanschluss ungeölt **583820**

EAA EW/DW CT/SRM/M-EU und kompletter Druckluftversorgungseinheit mit Druckluftanschluss 2x geölt und 1x ungeölt **583821**

EAA EW TURBO/M-EU 1x Druckluftanschluss ungeölt **583810**

EAA EW/DW TURBO/M-EU mit kompletter Druckluftversorgungseinheit mit Druckluftanschluss 2x geölt und 1x ungeölt **583811**

Energie-/Absaugampel **EAA TURBO** (Automatik)

- Für den Einsatz mit Festool Absaugturbinen TURBO
- Für den Einsatz mit Festool Absaugmobilen CT 26/36 im Automotive-Bereich ²⁾
- Ständige Einsatzbereitschaft von bis zu 2 Elektro- und/oder Druckluftwerkzeugen
- Öffnung des Absaugkanals durch automatische Schieber
- Gleichzeitige Absaugung beider eingesetzter Maschinen möglich
- Integrierte Ein-/Ausschaltautomatik für die Absaugung von Elektro- und Druckluftwerkzeugen
- Minimiert Rüstkosten, steigert Wirtschaftlichkeit
- Integrierte Strom, Druckluft- und Absauganschlüsse
- Ausschließlich in EW/DW Version verfügbar



Technische Daten EAA EW/DW	
Abmessungen (L x B x H)	516 x 580 x 367 mm
Gewicht	13,8 kg
Druckbereich	4-8 bar

Lieferumfang **EAA EW/DW**

Bestell-Nr.

EAA EW/DW TURBO/A-EU **583831**

Energie-/Absaugampel mit 3x 230 V Anschlüssen und kompletter Druckluftversorgungseinheit mit Druckluftanschluss 2x geölt und 1x ungeölt, 2x Schleifpapierhalter, automatische Schiebersteuerung

¹⁾ Abhängig von Version EW/DW.

²⁾ Beim Einsatz von CT 26/36 mit der EAA wird empfohlen nur ein Werkzeug zur gleichen Zeit einzuschalten.

Die Energie-/Absaugampel EAA ist spritzwasser- und staubgeschützt nach IP 54.