



Frühbeet für Balkon und Terrasse

Kinderstube für Pflanzen

Schon im März können Sie die ersten Pflanzen in unserem Frühbeet säen. Wer direkt ins Freiland säen und pflanzen möchte, muss sich noch bis Mitte Mai gedulden. Im Sommer ist das hochgelegte Beet ein idealer Platz, um Gartenkräuter und Gartenwerkzeug unterzubringen: bei der Kräuterpflege entfällt das Bücken, beim Werkzeug das Suchen. Die meisten Teile unseres Beetes bestehen aus 18 mm dicken wasserfest verleimten

Sperrholzplatten, die Massivholzleisten sind idealerweise aus Lärche. Aluminium L-Profile bilden die Beine. Die einstellbaren Tellerfüße gleichen Unebenheiten aus und verhindern das Versinken im Boden. In kälteren Gegenden sollte man anstatt der Acrylglasscheibe eine besser isolierende Stegdoppelplatte verwenden. In der Übergangszeit kann man als zusätzliche Isolierung noch eine Styroporplatte auf den Rost im Kasten legen.

TTS Tooltechnic Systems AG & Co. KG
vertreten durch:
TTS Tooltechnic Systems Deutschland GmbH
Markenvertrieb Festool
Wertstr. 20
73236 Wendlingen
Hotline: +49 (0) 70 24/804 20507
www.festool.de

Unsere Baupläne sind die Dokumentation der von uns durchgeführten Arbeitsschritte. Grundsätzlich ist die Arbeit mit Maschinen, Handwerkzeugen, Holz und Chemieprodukten mit erheblichen Gefahren verbunden. Daher richten sich unsere Baupläne ausschließlich an geübte und erfahrene Hand- und Heimwerker. Eine Zusicherung für das Gelingen der hier vorgestellten Projekte können wir nicht übernehmen, da dies von Ihrem Geschick und den verwendeten Materialien abhängig ist. Wir sind um größte Genauigkeit in allen Details bemüht, können jedoch für die Korrektheit keine Haftung übernehmen. Wir schließen unsere Haftung für leicht fahrlässige Pflichtverletzungen aus, sofern nicht Schäden aus der Verletzung des Lebens, des Körpers oder der Gesundheit betroffen sind. Unberührt bleibt ferner die Haftung für die Verletzung von Pflichten, deren Erfüllung die ordnungsgemäße Durchführung des Vertrages überhaupt erst ermöglicht und auf deren Einhaltung Sie regelmäßig vertrauen dürfen. Eine Haftung für Mangelgeschäden übernehmen wir nicht.

1

1.1



1. Schneiden Sie die einzelnen Bretter und Leisten auf die in der Materialliste angegebenen Maße zu. Auf den beiden Seiten (Pos. 3) wird die schräge Kante angezeichnet und mit Hilfe der Handkreissäge mit Führungsschiene zugeschnitten.

1.2



Mit dem auf dem im Bild gezeigten Multifunktionsstisch können Sie die Anschlagschiene schräg stellen und das Werkstück am Tisch fest spannen. So lassen sich auch die Aluminiumprofile für die Beine zuschneiden. Hierbei sollte

1.3



aber auf jeden Fall das passende Sägeblatt (Universal- oder Aluverzahnung) verwendet und die Drehzahl reduziert werden. **Wichtig:** Tragen Sie eine Schutzbrille, um Ihre Augen vor Aluminiumspänen zu schützen.

2

2.1



2. Bohren Sie in Front- und Rückwand (Pos. 1 + 2) Löcher $D = 3,5$ mm für die Spax-Schrauben ($3,5 \times 35$) vor. Die vier Bretter, die den Kasten bilden, werden mit Zwingen zusammengespannt, ausgerichtet und miteinander verschraubt.

2.2



Das Frontbrett (Pos. 2) kann entweder vorher mit einer Kreissäge schräg geschnitten oder alternativ schräg gehobelt werden. Auch in der Ablage (Pos. 4) werden $3,5$ mm Löcher für die Spax-Schrauben vorgebohrt.

2.3



Zeichnen Sie den Überstand des Brettes unter der Ablage an, richten Sie das Brett auf dem Kasten aus und schrauben Sie es fest.

3

3.1



3. Die vier Teile für den Klapprahmen werden mit Dübeln verbunden. Wenn möglich sollten Sie Dübel (8 mm \times 40 mm) aus wasserfestem Holz (Eiche, Sipo) verwenden. Die Löcher für die Dübelverbindung werden mit einer einfachen Schablone gebohrt. Kennzeichnen Sie die Positionen der einzel-

3.2



nen Rahmenteile mit Hilfe des Schreinerdreiecks (Infos zur Schablone und zum Schreinerdreieck unter www.Kurswerkstatt.de). Bohren Sie zunächst in die kurzen Schmalfächen der Rahmenschenkel (Pos. 6) jeweils zwei 8 mm Dübellöcher (Bohrtiefe halbe Dübellänge + 1 mm). Die Löcher sollten vom Rand

3.3



ca. 10 mm entfernt und möglichst in der Mitte der Platte sein. Stecken Sie Dübelspitzen in die Löcher und übertragen Sie damit die Mittelpunkte auf die langen Rahmenschenkel (Pos. 5). Das auf dem Tisch gespannte Brett dient als Anschlag. Bohren Sie auch hier die Löcher mit der gleichen Bohrtiefe.

4

4.1



4. Geben Sie PU-Kleber in die Dübellöcher der kurzen Rahmenschenkel und schlagen Sie die Dübel ein. Geben Sie dann in die Gegenlöcher Kleber und stecken Sie die Rahmenteile zusammen. Der Rahmen wird mit Zwingen verspannt. Mit den Zwingen, die senkrecht auf den Klebe-

4.2



fugen sitzen, lassen sich leichte Ungenauigkeiten ausgleichen. Geben Sie Kleber auf die Auflageklötze (Pos. 13) und legen Sie die Klötze unten in die Beine ein. Nach dem Ausrichten werden die Klötze in beide Richtungen mit Zwingen festgespannt. Nachdem der

4.3



Kleber im Rahmen getrocknet ist, werden die Zwingen gelöst und die Verbindungen mit einem Exzentrerschleifer und Schleifpapier Körnung P 120 eben geschliffen. Die Oberkante des Rahmens wird entweder mit einer Kreissäge oder einem Handhobel abgeschragt.

5

5.1



5. Legen Sie die Leisten (Pos. 9) des unteren Rostes zusammen. Bohren Sie die vier Löcher zum Befestigen der ersten und letzten Leiste in der Auflageleiste vor. Schrauben Sie die beiden Leisten bündig mit den Außenecken fest. Dann schieben Sie alle Leisten zusammen und messen den Abstand zur äußeren Leiste. Dieses Maß wird durch die Anzahl

5.2



der Abstände (7) geteilt. So erhalten Sie das genaue Abstandsmaß. Schneiden Sie sich eine Leiste mit diesem Maß zu und legen Sie diese beim Verschrauben als Abstandhalter dazwischen. Um rationaler zu arbeiten, können Sie mehrere Leisten mit Abstandsklötzen dazwischen miteinander verspannen, vorbohren und verschrauben.

5.3



Der obere Rost wird auf die gleiche Art gebaut. Wichtig ist hier, dass die beiden Außenleisten um das Abstandsmaß nach innen versetzt werden. Bohren Sie dann in die Auflageleisten des oberen Rostes 3,5 mm Löcher und schrauben Sie den Rost am Kasten fest.

6

6.1



6. Für die einstellbaren Füße werden runde Scheiben (Pos. 16) aus Sperrholz mit einer Stichsäge ausgeschnitten. Brechen (entgraten) Sie die Kanten mit einem Handschleifklotz. Auf der Unterseite der Scheiben werden 30 mm Löcher gebohrt, die Bohrtiefe entspricht dem Kopf der Maschinenschraube (M 10 x 80) und einer Beilagscheibe.

6.2



Bohren Sie dann das 10 mm Durchgangsloch für die Schrauben. Auf die Gegenseite kommen zunächst eine Beilagscheibe und eine Mutter. Ziehen Sie die Mutter mit einem Ring- oder Gabelschlüssel fest an. In den Beinen werden als Gegengewinde zu den Scheiben Einschraub- oder Einschlagmuffen eingebohrt.

6.3



Die Bohrtiefe entspricht der Länge der Maschinenschraube. Der Bohrdurchmesser hängt von der Muffenart und vom Hersteller ab. Wenn Sie die leichter zu verarbeitenden Einschlagmuffen verwenden, sollten Sie diese nach dem Einschlagen zweimal durchbohren und mit Spax-Schrauben 3,5 x 35 gegen Herausrutschen sichern.



7. Bohren Sie in den Verschluss (Pos. 7) die Löcher (8 mm) für die Höhenverstellung der Klappe. Senken Sie die Löcher großzügig mit einem Kegelsenker. Positionieren Sie auf der oberen Schmalfläche des Verschlusses das Scharnier und richten Sie es mittig mit der langen Kante bündig an der Verschlusskante aus. Stechen Sie die Schraubenlöcher



mit einem Vorstecher vor und schrauben Sie die Spax-Schrauben 3,5 x 25 mm ein. Befestigen Sie mit 50 mm Abstand von den Ecken und an der Unterseite die beiden Scharniere bündig an der Klappe. Das Vorstechen der Schraubenlöcher hilft die Schraube mittig im Befestigungsloch zu positionieren, so dass das Scharnier beim Festschrauben nicht auf eine Seite



verrutscht. Legen Sie die Klappe mit der Oberseite nach unten auf die Ablage, richten diese an den Seiten bündig aus und spannen sie fest. Mit Spax-Schrauben werden Klappe und Kasten miteinander verbunden. Bohren Sie in den Beinen (Pos. 14 + 15) Schraubenlöcher (D = 3,5 mm) vor und schrauben Sie die Beine am Kasten fest.



8. Schrauben Sie den Verschluss mittig am Klapprahmen fest und bohren Sie das obere Loch mit einem 8 mm Bohrer bis in den Kasteninnenraum. Die Kanten der Acrylglasplatte werden mit einer Ziehklingle oder Schleifpapier entgratet. Zeichnen Sie die Bohrlöcher auf der Schutzfolie an und bohren Sie sie mit einem 3,5 mm Holzbohrer mit Zentrierspitze. Senken Sie die Löcher mit einem



Kegelsenker. Beim Festschrauben der Scheibe werden Kunststoffunterlegscheiben zwischen Rahmen und Scheibe gelegt. Befestigen Sie eine Kette seitlich am Kasten und unten an der Klappe. Als Verschluss wird ein 8 mm Aluminiumstab (Pos. 17) benutzt. Schneiden Sie diesen auf 60 mm ab und bohren Sie an einem Ende ein 4,5 mm Loch, durch das ein Schlüsselring (D = 30 mm) gefädelt wird.



An diesen Ring kommt eine Kette, mit der der Alustab an der Klappe oder am Kasten befestigt wird. Zur Oberflächenbehandlung sollten Sie das Beet wieder zerlegen und mit einem Exzenter schleifer schleifen, letzter Schliff Körnung P 180. Lasieren Sie den Kasten und Rahmen farblich und die Massivholzteile transparent.

Materialliste Alle Maße in Millimeter

Pos.	Anz.	Bezeichnung	Länge	Breite	Dicke	Material
1	1	Rückwand	900	380	18	Sperrholz
2	1	Front	900	279	18	Sperrholz
3	2	Seite	540	380	18	Sperrholz
4	1	Ablage	960	130	18	Sperrholz
5	2	Rahmenschenkel lang	960	80	18	Sperrholz
6	2	Rahmenschenkel kurz	350	80	18	Sperrholz
7	1	Verschluss	270	60	18	Sperrholz
8	4	Stellfuß rund	D = 120		18	Sperrholz
9	8	Leisten Gitter unten	900	50	20	Lärche
10	2	Auflageleisten Gitter unten	576	50	20	Lärche
11	7	Leisten Gitter oben	864	50	20	Lärche
12	2	Auflageleisten Gitter oben	540	20	20	Lärche
13	4	Auflageklotz	150	46	46	Lärche
14	2	Bein lang	956	50/50	4	Alu Winkel
15	2	Bein kurz	862	50/50	4	Alu Winkel
16	1	Scheibe	840	390	5	Acrylglas
17	1	Bolzen mit Ring und Kette	60		D = 8	Alu Stab
18	1	Kette für Klappe	ca. 650			Eisen
19	3	Scharnier	60			VA
20	10	Unterlegscheiben		M6		Kunststoff
21	4	Einschlagmuffen		M10		Eisen
22	4	Maschinenschrauben	80	M10		VA
22	4	Muttern		M10		VA
23	8	Unterlegscheiben	D = 20	M10		VA

Maschinenliste

- Handkreissäge
- Stichsäge
- Akkuschauber
- Exzenter schleifer

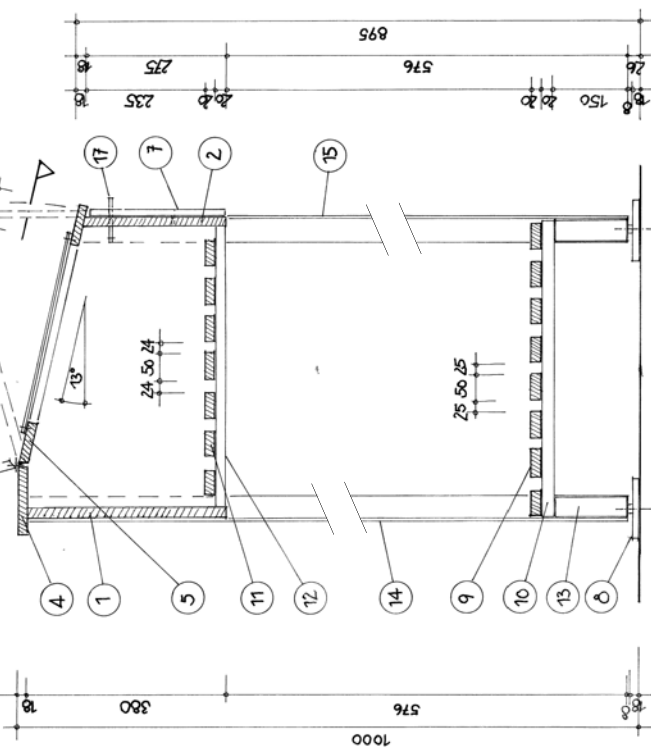
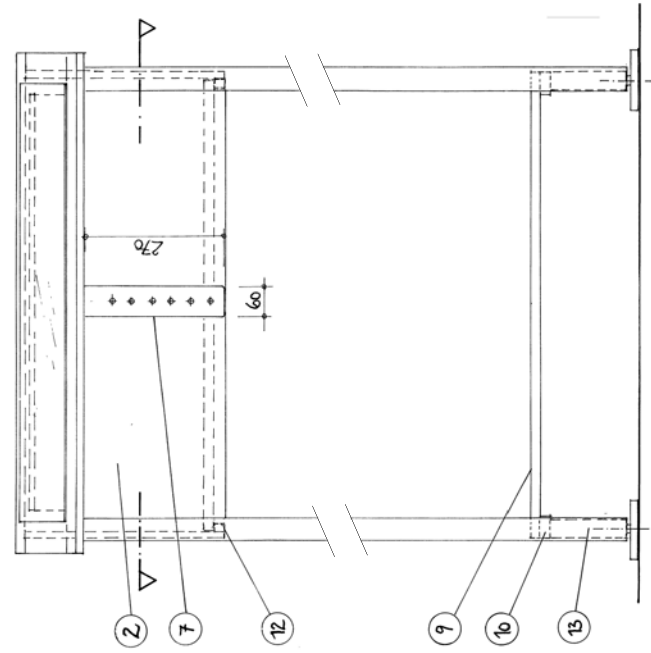
Werkzeugliste

- Bohrer 30 mm
- Holzbohrer 3,5 mm
- Bohrer 11 mm
- Kegelsenker
- Hammer
- Schleifklotz
- Zwingen
- Ziehklingle
- Vorstecher
- 2 x Schraubenschlüssel 17 mm

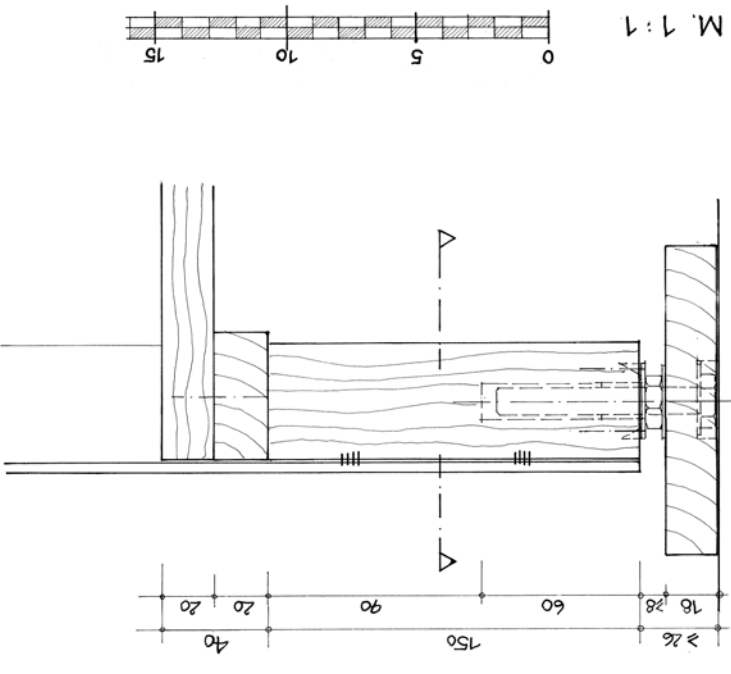
FRÜHBEET

FÜR BALKON UND TERRASSE
ANSICHT, SCHNITT, GRUNDRISSSE M. 1:5
DETAILS M. 1:1

M. 1:5

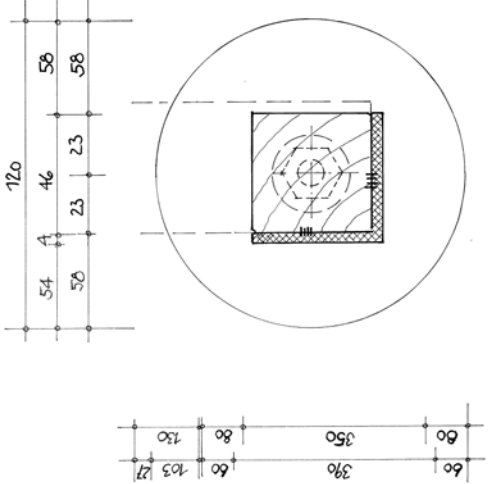
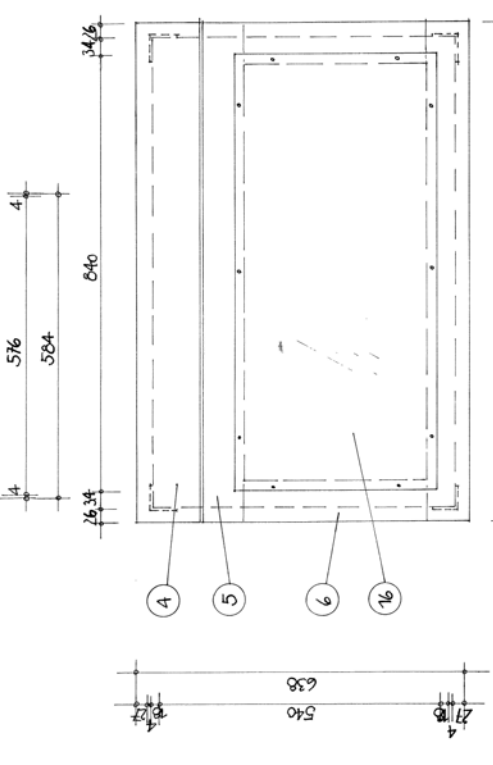
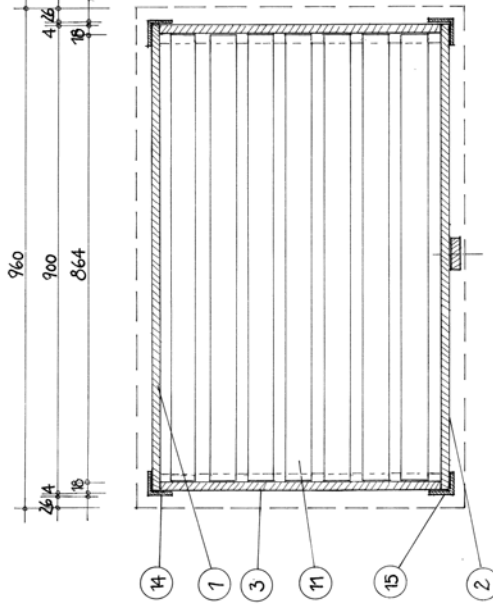


DETAIL HÖHENVERSTELLBARER FUSS M. 1:1



M. 1:1

FESTOOL



TTS Tootechnic Systems AG & Co. KG
TTS Tootechnic Systems Deutschland GmbH
Markenrecht Festool
Werkstr. 20
72326 Wehingen
Hofline: +49 (0) 7024/804 20507
www.festool.de

Achtung! Zeichnung von A1 auf A4 verkleinert. Beim Vergrößern entstehen Maßverschiebungen.