



# Grillwagen

Alles an seinem Platz

TTS Tooltechnic Systems AG & Co. KG  
vertreten durch:  
TTS Tooltechnic Systems Deutschland GmbH  
Markenvertrieb Festool  
Wertstr. 20  
73236 Wendlingen  
Hotline: +49 (0) 70 24/804 20507  
[www.festool.de](http://www.festool.de)

Unsere Baupläne sind die Dokumentation der von uns durchgeführten Arbeitsschritte. Grundsätzlich ist die Arbeit mit Maschinen, Handwerkzeugen, Holz und Chemieprodukten mit erheblichen Gefahren verbunden. Daher richten sich unsere Baupläne ausschließlich an geübte und erfahrene Hand- und Heimwerker. Eine Zusicherung für das Gelingen der hier vorgestellten Projekte können wir nicht übernehmen, da dies von Ihrem Geschick und den verwendeten Materialien abhängig ist. Wir sind um größte Genauigkeit in allen Details bemüht, können jedoch für die Korrektheit keine Haftung übernehmen. Wir schließen unsere Haftung für leicht fahrlässige Pflichtverletzungen aus, sofern nicht Schäden aus der Verletzung des Lebens, des Körpers oder der Gesundheit betroffen sind. Unberührt bleibt ferner die Haftung für die Verletzung von Pflichten, deren Erfüllung die ordnungsgemäße Durchführung des Vertrages überhaupt erst ermöglicht und auf deren Einhaltung Sie regelmäßig vertrauen dürfen. Eine Haftung für Mangelgeschäden übernehmen wir nicht.

# Grillwagen

An einem sonnigen Tag spontan grillen; meist ist das nicht ohne Vorbereitung durchführbar. Der Grill muss aufgebaut, die Holzkohle angezündet und das Grillbesteck organisiert werden. Wie einfach ist es dann, wenn Sie alles an einem Platz, ja sogar auf einem Wagen haben, ohne etwas suchen oder holen zu müssen. Dieser Grillwagen vereint Grill und Arbeitsfläche mit Stauraum für Küchenutensilien. Sie sollten erst den für Sie passenden Grill kaufen und dann die Maße des Wagens darauf anpassen. Wir haben uns für den Weber Q100 entschieden, da dieser auch mit kleinen

Gaskartuschen betrieben werden kann. Die Unterkonstruktion und die Ablageflächen des Grills sind aus fertig gehobelten Douglasie-Brettern. Am einen Ende ist ein Schiebegriff aus einem 30 mm Kiefern Rundstab angebracht, auf der anderen Seite ein Küchenrollenhalter aus einem 28 mm Rundstab. Um maximale Stabilität im Gestell zu gewährleisten, sind die Kreuzungspunkte mit je zwei Schlossschrauben (M8 x 55) verbunden. Zwei einfache Räder mit einem Durchmesser von 190 mm machen den Wagen, wenn er auf einer Seite angehoben wird,

fahrbar. Um beim Grillen nicht in der prallen Sonne stehen zu müssen kann noch einen Sonnenschirm in die obere Ablagefläche eingesteckt werden.



1

1.1



1. Sägen Sie die Bretter auf das in der Materialliste angegebene Maß ab. Die Beine (Pos. 1 + 2) werden an beiden Enden schräg (5 Grad) abgesägt. Die beiden Traversen werden schmaler gesägt. Die Breite ist so festgelegt, dass Sie aus einem Brett zwei Traversen heraussägen können. Bei Längsschnitten sollten Sie in die Kreissäge ein größeres Sägeblatt einbauen.

1.2



In die Traversen, die langen Beine (Pos. 1) und in die Stützen (Pos. 4) werden mit der Kreissäge oder der Stichsäge Schlitz gesägt, um die Teile zusammenstecken zu können. Die Schlitzbreite entspricht der Materialdicke, die Höhe der Schlitz ist die halbe Breite der Traversen. Die entstehende Verbindung ist eine so genannte Kreuzüberplattung. Beim Zusägen der Beine

1.3



sollten Sie hinter die Werkstücke zusätzlich einen Klotz an den Anschlag der Kreissäge spannen. Dadurch kippeln die Beine beim Schieben nicht und die Größe der Anschlagfläche wird erhöht. Alternativ können die Ausschnitte auch mit einer Stichsäge gesägt werden. Unten in die kurzen Beine wird jeweils ein Loch (12 mm) für die Achse gebohrt.

2

2.1



2. Am Endbrett der unteren Ablage (Pos. 6), an den beiden Außenbrettern der oberen Ablage (Pos. 8) und an den Enden der Auflagebretter werden die Ecken großzügig abgerundet (R = 25 mm). Am Besten sägen Sie die Rundungen mit der Stichsäge und schleifen diese anschließend mit einem Bandschleifer oder Handschleifklotz. Für den Griff und für den Küchenrollenhalter

2.2



werden Löcher (d = 30 mm) in die Auflagebretter gebohrt. Runden Sie alle sichtbaren Kanten ab. Die spätere Position der Bretter wird mit einem Schreinerdreieck gekennzeichnet. Zeichnen Sie die Positionen der Kreuzungspunkte zwischen den einzelnen Brettern an. Markieren Sie auch gleich die Stellen, an denen die 8 mm Löcher für die Schlossschrauben gebohrt

2.3



werden müssen. Bohren Sie zunächst die Löcher in die Positionen 1, 2, und 4. Um gerade zu bohren sollten Sie eine Dübelbohrschablone oder einen Bohrstander verwenden. Spannen Sie jetzt die Teile an den Kreuzungspunkten fest und markieren Sie mit einem 8 mm Bohrer die Lochmittelpunkte. Bohren Sie anschließend die restlichen Löcher für die Gewindeschrauben.

### 3

3.1



3. Die beiden Seitenteile werden mit Schlossschrauben miteinander verschraubt. Verschrauben Sie die langen und die kurzen Seiten (Pos. 9 + 10) des Kastens miteinander und befestigen Sie von unten die Bodenbretter (Pos. 11). Der Abstand zwischen den Brettern wird folgendermaßen errechnet: alle Bretter aneinander auf den Kasten legen und

3.2



das Restmaß durch die Anzahl der Zwischenräume teilen. Zeichnen Sie auf dem Kasten die Position der Beine an und spannen Sie den Kasten zwischen den Beinen fest. Stecken Sie die beiden Traversen von oben in die Beine und die Stützen ein und legen Sie den Grillwagen auf die Seite. Bohren Sie die 8 mm Löcher und verschrauben Sie die Seiten

3.3



und den Kasten. Schieben Sie die Achse ein und schneiden Sie sie auf die passende Länge ab. Zwischen Rad und Holz kommt jeweils noch eine Unterlegscheibe M12. Wenn Sie eine Hakenreling am Grillwagen haben wollen, müssen Sie in die beiden Traversen auf einer Seite jeweils ein 15 mm Loch bohren und einen 15 mm Rundstab mit einbauen.

### 4

4.1



4. In die Auflagen (Pos. 6 + 7 + 8) werden die Löcher für die Schrauben vorgebohrt. Um das Anzeichnen der Löcher zu beschleunigen, können Sie ein Streichmaß einsetzen. Schrauben Sie zunächst die kurzen unteren Auflagen (Pos. 7) zwischen den Beinen und den Stützen fest.

4.2



Beim Festschrauben der restlichen Bretter werden als Abstandshalter 6 mm dicke Holzstückchen dazwischengelegt. Setzen Sie die beiden Traverse von oben in die Schlitze ein. Bohren Sie in jeder Überplattung von oben ein Loch vor und schrauben Sie die Traversen fest. Jetzt können auch die oberen Auflagebretter festgeschraubt werden.

4.3



Auf den Kasten kann ein Flaschenhalter aufgeschraubt werden. Dafür wird in zwei der Bodenbretter jeweils ein Halbkreis mit der Stichsäge ausgeschnitten und mit einem Handschleifklotz oder einem Bandschleifer geschliffen. Dann müssen Sie die Kanten noch runden und schon können Sie den Flaschenhalter von oben anschrauben.

### 5

5.1



5. Schneiden Sie den Handgriff (Pos. 12) und den Rundstab für den Küchenrollenhalter (Pos. 13) ab. Die Schnittkanten werden großzügig abgerundet. Stecken Sie den Handgriff in die Löcher ein und schrauben Sie ihn von unten mit zwei Schrauben fest.

5.2



In den Küchenrollenhalter wird auf beiden Seiten jeweils ein 8 mm Loch für die Dübel (8 x 50) gebohrt. Einer dieser beiden Dübel wird fest eingeklebt, der andere ist zum Herausnehmen, wenn die Küchenrolle getauscht werden muss. Wenn Sie in der oberen Ablage ein Loch (26 mm) bohren und am langen Bein

5.3



einen Holzklötz mit dem gleichen Loch festschrauben, haben Sie einen Halter für einen Sonnenschirm, der nur noch von oben eingeschoben werden muss. Je nach Gasgrill sollten Sie noch Befestigungen auf die untere Auflage schrauben, dass der Grill während des Transports nicht verrutschen kann.



6. Schleifen Sie die Flächen und alle rauen Stellen mit einem Exzenter-schleifer oder einem Handschleifklotz. Der letzte Schliff sollte mit Körnung P180 erfolgen. Für die Behandlung der Oberfläche wird die Achse noch einmal ausgebaut. Streichen Sie die Flächen mit einem wasserfesten Holzöl oder einer Lasur. Um wirklich glatte Flächen



zu erreichen, müssen Sie zwischen dem ersten und zweiten Auftrag des Anstrichs einen Zwischenschliff mit Körnung P240 machen. Montieren Sie am Schluss die Achse wieder an den Grillwagen, stecken Sie eine Küchenrolle in die Halterung und stellen Sie den Grill in Position. Schon kann das Grillvergnügen beginnen.



Falls Sie einen Grill mit einer großen Gasflasche benutzen, müssen Sie im oberen Bereich der Flasche noch ein Brett an das hintere Bein anbringen. In dieses Brett werden zwei Löcher gebohrt, durch die die Flasche mit einem Expander befestigt werden kann.

### Materialtipp

Das Holz für Gartenmöbel sollte auf jeden Fall eine gute Witterungsbeständigkeit aufweisen. Unter den einheimischen Bäumen gibt es einige, deren Holz in Frage kommt. Unter den Laubbäumen sind dies: Robinie, Eiche und Edelkastanie. Bei den Nadelbäumen: Lärche, Douglasie, Kiefer und mit Einschränkungen Fichte. Die Haltbarkeit der drei

Laubbäume ist ungefähr gleich, bei den Nadelbäumen nimmt die Beständigkeit der Aufzählung nach ab. Die genannten Laubholzarten sind schwerer als die Nadelhölzer, was gerade bei Gartenmöbeln, die doch öfters bewegt werden, eine Rolle spielt. Bei Nadelhölzern ist es neben anderen Inhaltstoffen das Harz, das für die Beständigkeit verantwortlich ist. Harz hat aber den Nachteil, dass es

bei sommerlichen Temperaturen anfängt zu fließen. Die verwendeten Douglasie-Bretter bekommt man fertig gehobelt im Holzfachhandel in einer guten Qualität und Auswahl. Achten Sie beim Kauf darauf, dass die Bretter möglichst gerade und die Äste fest mit dem Holz verwachsen sind.



### Maschinenliste

- Kreissäge
- Akkuschauber
- Stichsäge
- Evtl. Kantenfräse
- Exzentrerschleifer

### Werkzeugliste

- Hammer
- Zwingen
- Eisensäge
- Feile
- Evtl. Streichmaß
- Schleifklotz
- Bohrer 30 mm
- Bohrer 12 mm
- Bohrer 8 mm
- Bohrer 3,5 mm
- Evtl. Bohrer 26 mm

### Materialliste

PPos.	Anz.	Bezeichnung	Länge	Breite	Dicke	Material
1	2	Beine lang	ca. 870	100	20	Douglasie
2	2	Beine kurz	ca. 650	100	20	Douglasie
3	2	Auflagebrett	1000	100	20	Douglasie
4	2	Stützen	266	100	20	Douglasie
5	2	Traver	510	48	20	Douglasie
6	7	Auflage unten lang	440	100	20	Douglasie
7	2	Auflage unten kurz	390	100	20	Douglasie
8	5	Auflage oben	510	100	20	Douglasie
9	2	Seite lang Kasten	800	100	20	Douglasie
10	2	Seite kurz Kasten	350	100	20	Douglasie
11	9	Boden Kasten + Flaschenhalter	390	100	20	Douglasie
12	1	Handgriff	450		D = 30	Kiefer
13	1	Küchenrollenhalter	450		D = 28	Kiefer
14	2	Rad			D = 190	
15	1	Achse			D = 12	Eisen

Alle Maße in Millimeter

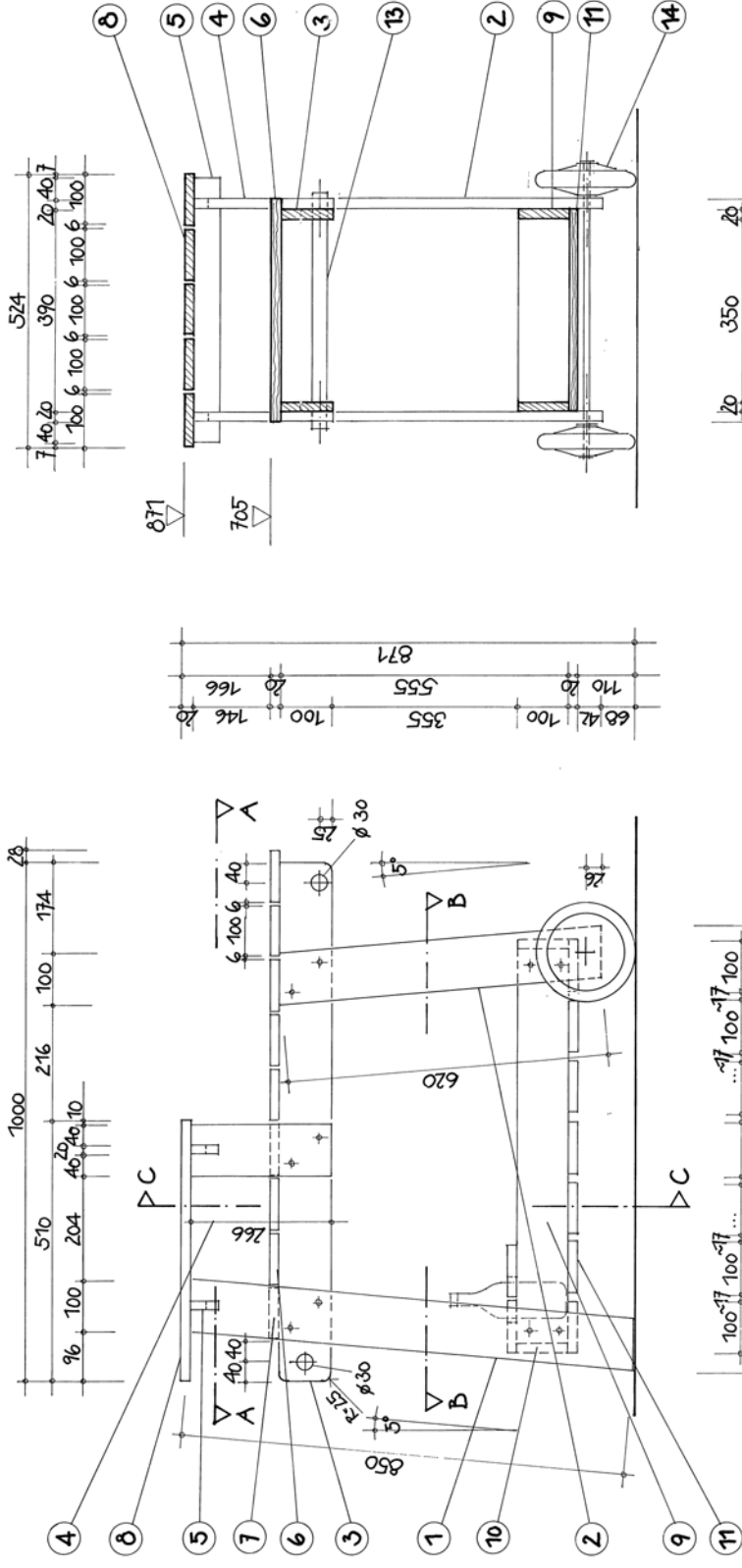


# GRILLWAGEN

ANSICHT + SCHNITTE M. 1:5

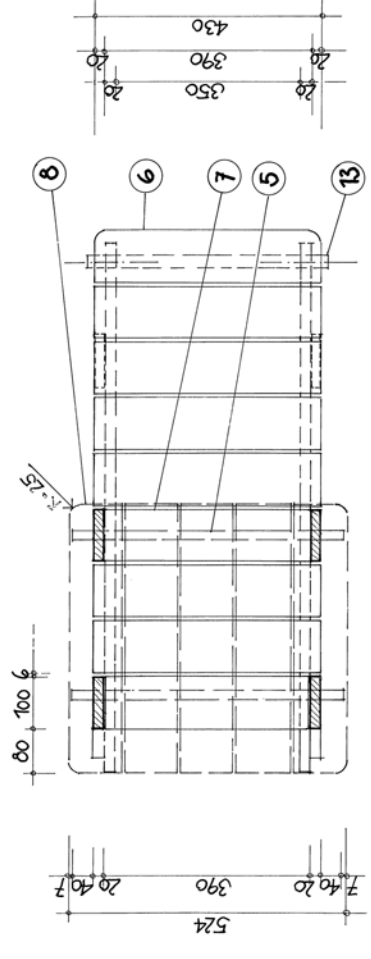
M. 1:5 0 100 200 300 400 500 MM

FESTOOL



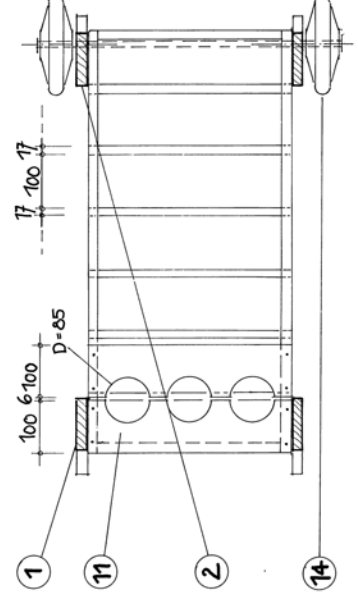
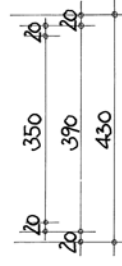
Achtung! Zeichnung von A1 auf A4 verkleinert. Beim Vergrößern entstehen Maßverschiebungen.

SEITENANSICHT



SCHNITT A-A (OBERE EBENE)

SCHNITT C-C



SCHNITT B-B (UNTERE EBENE)

TSI Maschinen System AG & Co. KG  
 110, KROBENBERG, 63089 DREIHOEFEN (HNF)  
 37276, 37277, 37278, 37279  
 www.festool.de