

FESTOOL

Bauplan



Schubkarre

Transportmittel oder Gartendekoration

TTS Tooltechnic Systems AG & Co. KG
vertreten durch:
TTS Tooltechnic Systems Deutschland GmbH
Markenvertrieb Festool
Wertstr. 20
73236 Wendlingen
Hotline: +49 (0) 70 24/804 20507
www.festool.de

Transportmittel oder Gartendekoration



Jeder Gärtner kennt und braucht sie. Sie ist nichts anderes, als das Zusammenwirken von Roll- und Hebelprinzip. Obwohl sie sich in Ihrer Art über

Jahrzehnte entwickelt und bewährt hat, so ist sie doch bei vielen Arbeiten ein Kompromiss. Im Grunde ist die Wanne einer Schubkarre für Schüttgut aller Art bestens geeignet. Geht es aber um lange oder kubische Teile ist sie nur ein Kompromiss. Unsere Schubkarre ist mit einer Plattform und seitlich einsteckbaren Bordwänden wohl am ehesten eine Alternative für Arbeiten im Garten. Für den Transport von Strohballen, Brennholz, Reisig und Ästen ist sie unschlagbar. Durch die integrierten Löcher für Spanngurte kann man bei großem Volumen wie Reisig oder ausgefallenen Formen das Transportgut

sicher befestigen. Ein kleines Fach an der Rückseite sorgt dafür, dass kleines Gartenwerkzeug und Gurte immer zur Hand sind. Die tragenden Teile sind aus 25 und 18 mm dickem, wasserfest verleimtem Sperrholz. Die hintere Strebe ist aus einem 30 mm Alurohr oder einem Kiefer Rundstab. Das Rad ist ein Standard Schubkarrenrad (D= 400 mm) mit einer 20 mm Stahlachse. Für die Verschraubungen werden Edelstahl Spax verwendet.

Weitere Bilder unter:
www.kurswerkstatt.de

1

1.1



1. Zeichnen Sie eines der beiden Gestellseiten (Pos. 1) auf das Sperrholz auf. Als Zirkel können Sie entweder eine Leiste, mit einer Schraube als Drehpunkt und einem durchgesteckten Bleistift (oder Bleistiftminen), oder einen Faden benutzen. Zeichnen Sie auch die Mittelpunkte der Bohrlöcher und die Positionen der Streben an.

1.2



Nehmen Sie sich beim Anzeichnen ausreichend Zeit, da Fehler die Sie jetzt machen, später eine Menge Nacharbeit bedeuten. Schneiden Sie die Konturen mit einer Stichsäge aus. Benutzen Sie die erste Seite als Schablone um die zweite anzuzeichnen und schneiden Sie dann die zweite Seite aus. Die beiden Seiten werden zusammengespannt um

1.3



mit einem Band- oder Exzentrerschleifer die Kanten zu schleifen. Schneiden Sie mit einer Tisch- oder Handkreissäge die vordere und die untere Querstrebe (Pos. 4 + 3) auf das angegebene Maß zu. Die untere Strebe wird an den beiden kurzen Schmalflächen schräg abgeschnitten.

2

2.1



2. Bohren Sie die Schraubenlöcher in der vorderen Strebe vor. Bohren Sie ebenfalls für die hintere Strebe die Löcher in den Seitenteilen vor. Verschrauben Sie dann das Untergestell. Zeichnen Sie die Schräge an, mit der Sie die vordere Aussparung in die Seitenteile schneiden müssen. Diese Aussparung können Sie mit einer schräg

2.2



gestellten Stichsäge oder einer Handsäge sägen. Parallel zu der Mittelstrecke der Bohrlöcher werden Bretter fest gespannt. Diese dienen der besseren Orientierung beim Bohren. Bohren Sie die 20 mm Löcher für die Achse und die 30 mm Löcher für den hinteren Querstab. Das Untergestell wird nun wieder auseinander geschraubt. Die Einzelteile

2.3



der Plattform (Pos. 5 + 6 + 7) werden mit einer Hand- oder Tischkreissäge zugeschnitten. Die Stoßkanten werden jeweils an der Winkelhalbierenden schräg geschnitten. Um lange Gartengeräte einfacher transportieren zu können, können Sie zwei halbkreisförmige Ausschnitte in die hintere Plattformwand schneiden.

3**3.1**

3. Alle Kanten werden mit einer Oberfräse oder einem Handschleifklotz großzügig gerundet. Messen Sie die Länge der Aluminiumstangen für die hintere Strebe und für die Achse. Schneiden Sie beide mit einer Eisensäge ab. Die Schnittkanten werden mit einer

3.2

Feile oder mit Schleifpapier entgratet. Befestigen Sie das Rad mittig auf der Achse mit zwei Klemmrings. Positionieren Sie die beiden Rohre in den Löchern. Von unten werden beide Stangen mit Schrauben fixiert. Bohren Sie dazu 4 mm Löcher ins Holz bis zum

3.3

Rohr und 3 mm Löcher ins Rohr. Verschrauben Sie beides mit Spax Schrauben (4 x 40). Schrauben Sie die einzelnen Plattformteile auf dem Gestell fest. Auf den Stoßkanten wird wasserfester Leim oder Kleber angegeben.

4**4.1**

4. An die Plattform können seitlich einsteckbare Bordwände befestigt werden. Halten Sie dazu eine Sperrholzplatte außen an die Plattform und zeichnen Sie die Unterkante darauf an. Schneiden Sie die Bordwand an diesem Strich entlang aus. Zum Feststecken werden an der Plattform y-förmige

4.2

Aluminiumprofile festgeschraubt. Diese Profile werden vorher auf die passende Länge abgeschnitten und entgratet. Auf der Ober- und Unterseite werden Schraubenlöcher vorgebohrt und gesenkt. Mit jeweils 3 Schrauben werden die Alu-Profile an der Plattform befestigt. An der vorderen Schräge der

4.3

Bordwand wird eine Leiste angeschraubt. Dadurch wird verhindert, dass die Bordwand beim Abkippen aus der Halterung rutschen kann. In das vordere Querstück werden zwei 30 mm Löcher gebohrt, durch die später Spann Gurte zum Befestigen der Ladung geführt werden können.

5**5.1**

5. An der hinteren Bordwand (Pos. 7) können Sie außen noch einen einfachen Halter für Kleinwerkzeuge befestigen. Er besteht aus einem Brett das außen mit zwei schrägen Abstandshaltern an der Bordwand befestigt ist. In der nach

5.2

unten enger werdenden Schräge werden die Werkzeuge durch Ihr eigenes Gewicht festgeklemmt. Um dem Schubkarren auch in den Arbeitspausen eine sinnvolle Verwendung zu geben, gibt es für die Wanne einen Einsatz in den man

5.3

Blumen als Dekoration einstellen kann. Er besteht aus einem Brett mit Löchern, welche der Größe der Blumentöpfe entsprechen und zwei darunter geschraubten Seiten mit denen das Gestell auf den Wannenboden aufgestellt wird.

Maschinenliste

- Akkuschauber
- Stichsäge
- Handkreissäge

Werkzeugliste

- Eisensäge
- Feile
- Hammer
- Schleifklotz
- Zwingen
- Bohrer 30 mm
- Bohrer 20 mm
- Bohrer 4 mm
- Kegelsenker

Materialliste

Pos.	Anz.	Bezeichnung	Länge	Breite	Dicke	Material
1	1	Seite (2 Seiten aus einer Platte)	ca. 1600	ca.1250	25	Sperrholz
2	1	Querstrebe hinten	425	100	25	Sperrholz
3	1	Querstrebe vorne	600	80	25	Sperrholz
4	1	Plattform vorne	620	485	18	Sperrholz
5	1	Plattform mitte	620	515	18	Sperrholz
6	1	Plattform hinten	620	260	18	Sperrholz
7	2	Bordwand	950	260	18	Sperrholz
8	1	Rundstab	600		D = 30	Alu oder Holz
9	1	Achse	330		D = 20	Stahl
10	1	Rad	D = 400	100		
11	8	Alu Y-Profil	100			Aluminium
12	28	Spax- Schrauben	50		4	Edelstahl
13	24	Spax- Schrauben	16		3,5	Edelstahl
14	2	Klemmringe D innen 20 mm				Stahl

Alle Maße in Millimeter

Klebertipp

Polyurethanklebstoffe eignen sich wegen ihrer hohen Witterungsbeständigkeit besonders gut für den Einsatz im Außenbereich. Man kann Sie in Tuben, Kartuschen (wie Silikon) oder in Flaschen kaufen. Sie eignen sich zum Verkleben von Holz auf Holz, Holz auf Kunststoff, Holz auf Metall, Holz auf Beton usw. Wichtig ist, dass eine der beiden Klebeflächen saugfähig ist. Pu- Kleber reagieren mit Feuchtigkeit um auszuhärten. Dadurch eignen sie sich auch für Verklebungen von feuchtem Holz.

Es gibt ebenfalls Weißleime die, je nach DIN-Klassifizierung (siehe rechts), für dauerhaften oder kurzfristigen Einsatz auch im Außenbereich geeignet sind.

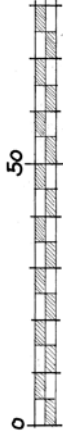
- B1 oder D1: Geeignet für den Innenbereich, wobei die Holzfeuchte unter 15 % bleiben muss.
- B2 oder D2: Geeignet für den Innenbereich mit gelegentlicher, kurzzeitiger Wasser- bzw. Kondenswassereinwirkung, wobei die Holzfeuchte maximal 18 % erreichen darf.
- B3 oder D3: Geeignet für den Innenbereich mit häufig kurzzeitiger Wassereinwirkung oder höherer Luftfeuchte. Geeignet für den Außenbereich ohne Aussetzung einer direkten Bewitterung.
- B4 oder D4: Geeignet für den Innenbereich mit häufig und lang anhaltender Einwirkung von abfließendem Wasser bzw. Kondenswasser. Außen, der Witterung ausgesetzt mit angemessenem Oberflächenschutz.

SCHUBKARTE

SCHNITT, ANSICHT + GRUNDRISS M. 1:5

DETAIL M. 1:1

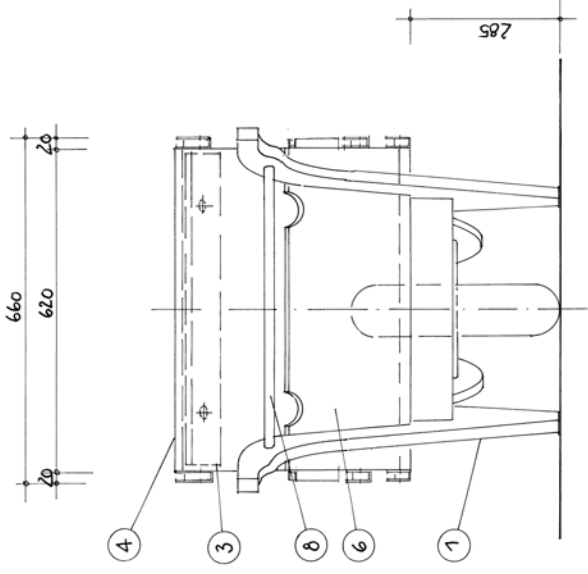
M. 1:5



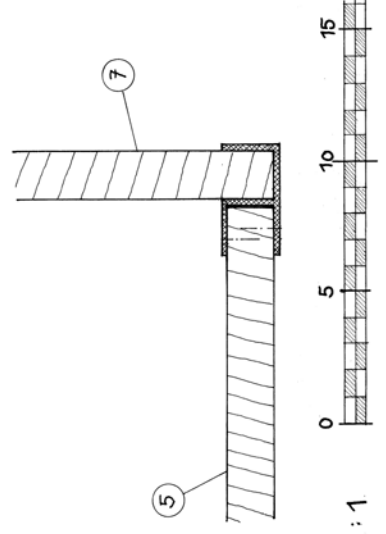
Achtung! Zeichnung von A1 auf A4 verkleinert. Beim Vergrößern entstehen Maßverschiebungen.

FESTOOL

TTS Toptechnic Systems AG & Co. KG
vertreten durch:
TTS Toptechnic Systems Deutschland GmbH
Markenvertrieb Festool
73236 Wendlingen
Hotline: +49 (0) 7024/804-20507
www.festool.de



DETAIL A



M. 1:1

