

FESTOOL

Bauplan



Pflanztisch mit Box

Umtopfen leicht gemacht

TTS Tooltechnic Systems AG & Co. KG
vertreten durch:
TTS Tooltechnic Systems Deutschland GmbH
Markenvertrieb Festool
Wertstr. 20
73236 Wendlingen
Hotline: +49 (0) 70 24/804 20507
www.festool.de

Umtopfen leicht gemacht

Jeder begeisterte Hobbygärtner kennt die Rückenschmerzen, die oft nach einem arbeitsreichen Tag im Garten auftreten. Warum dann nicht einen Teil der Arbeiten an einen Tisch verlagern, an dem man bequem stehen kann und auch das benötigte Werkzeug zur Hand hat? Deshalb haben wir für Sie einen solchen Tisch entworfen, der zudem auch noch schön anzuschauen und leicht nachzubauen ist.

Das Material für den Tisch sind so genannte Bau- oder Mauerbohlen aus Fichtenholz. Sie können die Bohlen entweder gebraucht beim Maler- oder Baubetrieb um die Ecke oder neu im Baumarkt bekommen. Als Verbindung bieten sich Dominodübel an. Sie können aber alternativ auch Runddübel verwenden oder alles miteinander verschrauben. Verwenden Sie aber auf jeden Fall witterungsbeständige Verbinder, also

Schrauben aus VA oder Domino- und Runddübel aus Sipo-Holz. Wenn Sie die Blume in der Mitte farbiger gestalten möchten, sollten Sie dies vor dem Verleimen tun. Der Pflanztisch sollte die Herbst und Wintermonate unter einer Plane oder im Trockenen verbringen. Ideal wäre aber grundsätzlich ein geschützter Platz, beispielsweise unter einem Dachvorsprung oder auf einer überdachten Terrasse.

1

1.1



Schneiden Sie die einzelnen Bretter z. B. mit einer Tauchsäge und Führungsschiene zu. Markieren Sie sich auf den einzelnen Brettern die Vorderkante und schreiben Sie auf die Außenfläche die Nummer aus der Materialliste. Mit einem weichen Bleistift wird die Form der Blume auf das Brett aufgezeichnet.

1.2



Zeichnen Sie auch die Höhe der Plattenunterkante auf der Mittelseite (Pos. 1) an. Skizzieren Sie nun auf den Seiten (Pos. 2) die spätere Position der Mittelseite und der Bodens (Pos. 3) an. Mit der Stichsäge und einem Kurvensägeblatt werden die Konturen der Blume ausgeschnitten.

1.3



Ein Kurvensägeblatt ist schmäler als ein normales Sägeblatt. Dadurch lassen sich auch enge Radien gut sägen. Sägt man enge Kurven mit einem normalen Blatt, glüht dieses wegen der stärkeren Reibung sehr schnell durch und wird unbrauchbar.

2

2.1



Stellen Sie die Mittelseite genau an der Stelle auf ein Seitenteil auf, an der sie später miteinander verbunden werden. Die Mittelseite wird am Strich nach hinten gekippt und festgespannt. Wenn Sie eine Dominofräse haben, nehmen Sie den 10 mm Fräser, da Domino Dübel Größe 10 x 50 mm verwendet werden. Legen Sie die Fräse am unteren Querholz der Mittelseite an und fräsen Sie

2.2



das Dübelloch mit exakter Breite (Frästiefe 25 mm) in die Mittelseite. Stellen Sie dann die Dübelfräse senkrecht auf die Seite und fräsen Sie das Gegenloch. Markieren Sie weiter oben an der Mittelseite die Position des zweiten Verbinders und fräsen Sie die beiden Löcher mit der zweiten Breiten-einstellung. Fräsen Sie nun die Verbindungslöcher auf der anderen Seite.

2.3



Der Boden wird mit den Seiten durch drei Domino Dübel verbunden. Die Arbeitsweise ist die gleiche wie zuvor. Fräsen Sie in die beiden Hälften der Platte vier Verbindungslöcher. Alternativ können Sie zum Domino Dübel natürlich auch Runddübel 10 mm mit Dübelspitzen oder einer Dübel-schablone verwenden.

3**3.1**

Stecken Sie die Plattenhälften zusammen und zeichnen Sie die Position des Untergestells an der Platte an. Die beiden Seiten werden nacheinander auf der Unterseite der Platte festgespannt und die Verbindungslöcher gefräst. Zeichnen Sie den Ausschnitt für den Stiel der Blume an und schneiden Sie die Öffnung mit der Stichsäge aus. Nach dem Ausschneiden werden alle sichtbaren

3.2

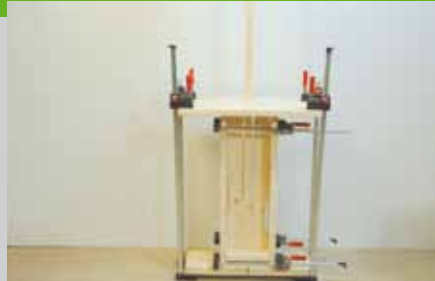
Kanten mit einer Kantenfräse oder einem Handschleifklotz gerundet oder gefast. An den Stellen, an denen der Anlauftring ein vollständiges Fräsen verhindert, können Sie den Rest mit einem scharfen Stemmeisen profilieren. Schleifen Sie rauhe Stellen mit einem Schleifpapier nach. Mit wasserfestem PU-Kleber werden die Dübel eingeklebt und die Teile zusammengesteckt.

3.3

Verspannen Sie alles mit Zwingen und stellen Sie das Untergestell auf dem Boden auf. Zwischen den Blättern werden Abstandsklötze verwendet, um ein Zusammendrücken beim Anziehen der Zwingen zu verhindern. Legen Sie die Platte zunächst einmal „trocken“ auf und kontrollieren Sie, ob alles passt.

4**4.1**

Geben Sie Kleber auf die Dübel oder in die Dübellöcher, schlagen Sie die Dübel ein und stecken Sie die Plattenhälften um den Stiel der Blume zusammen. Legen Sie unter die Blume ein Brett, das in etwa der Länge der Platte entspricht, und spannen Sie dann die Platte mit Zwingen nach unten. Alternativ können sie auch oben auf die Platte schwere

4.2

Gegenstände, z.B. Steine, legen und so die Platte nach unten drücken. Schneiden Sie den hervorquellenden Kleber nach dem Aushärten mit einem scharfen Stemmeisen weg. Zum Aufhängen von Gartenutensilien können Sie entweder Metallhaken in den Pflanztisch schrauben oder Haselnuss-äste anspitzen und in vorgebohrte

4.3

Löcher (D=10 mm) einkleben. Um die Standfläche und um die Platte schrauben Sie verzinktes Lochband fest. Dies erhöht die Stabilität und beugt gegen größere Rissbildung vor.

5**5.1**

Schneiden Sie die Einzelteile der Pflanzbox mit einer Tauchsäge oder Tischkreissäge zu. Zeichnen Sie die Form der Seiten auf und schneiden Sie den Schwung mit einer Stichsäge aus. Die Form der Erdbeere wird auf ein Brett aufgezeichnet und mit der Stichsäge und einem feinem Kurvensägeblatt ausgeschnitten. Wenn sie mit der Erdbeere

5.2

zufrieden sind, übertragen Sie die Form auf die Seiten der Box. Schneiden Sie hier die Negativform der Erdbeere aus und stecken Sie die beiden Teile zusammen. Falls es noch nicht genau passen sollte, schleifen Sie einfach noch etwas nach. Alle sichtbaren Kanten werden gefast oder gerundet. Bohren Sie die beiden Löcher für die Griffstange.

5.3

Fräsen Sie die Verbindungslöcher (Domino 5 x 30 mm oder Runddübel 6 mm) in die Einzelteile, stecken Sie die Dübel ein und verkleben Sie die vier Seiten, ähnlich wie beim Pflanztisch, miteinander. Der Boden wird von unten einfach aufgeklebt. Die Griffstange wird in die Löcher eingesteckt und mit zwei eingepohrten Ästchen fixiert.

Maschinenliste

- Handkreissäge
- Stichsäge
- Kantenfräse
- Verbindungsfräse (optional)
- Akkuschauber

Werkzeugliste

- Schleifklotz
- Winkel
- Hammer
- Bohrer 10 mm
- Forstnerbohrer 25 mm
- Japansäge
- Stemmeisen
- Taschenmesser
- Pinsel
- Farbbecher
- Zwingen

Materialliste Planztisch

Pos.	Anz	Bezeichnung	Länge	Breite	Dicke	Material
1	1	Mittelseite	2000	260	40	Fichte
2	2	Seiten	940	280	40	Fichte
3	1	Boden	260	260	40	Fichte
4	1	Platte schmal	800	230	40	Fichte
5	1	Platte breit	800	270	40	Fichte
6	10	Aufhänger	80	10	10	Haselnuss

Materialliste Planzbox

Pos.	Anz	Bezeichnung	Länge	Breite	Dicke	Material
1	1	Seite quer hoch	330	240	20	Fichte
2	1	Seite quer niedrig	300	240	20	Fichte
3	2	Seite längs	400	140	20	Fichte
4	2	Erdbeere	ca. 80	ca. 95	20	Fichte
5	1	Boden	400	280	20	Fichte
6	1	Griff	440	25	25	Haselnuss

Alle Maße in Millimeter

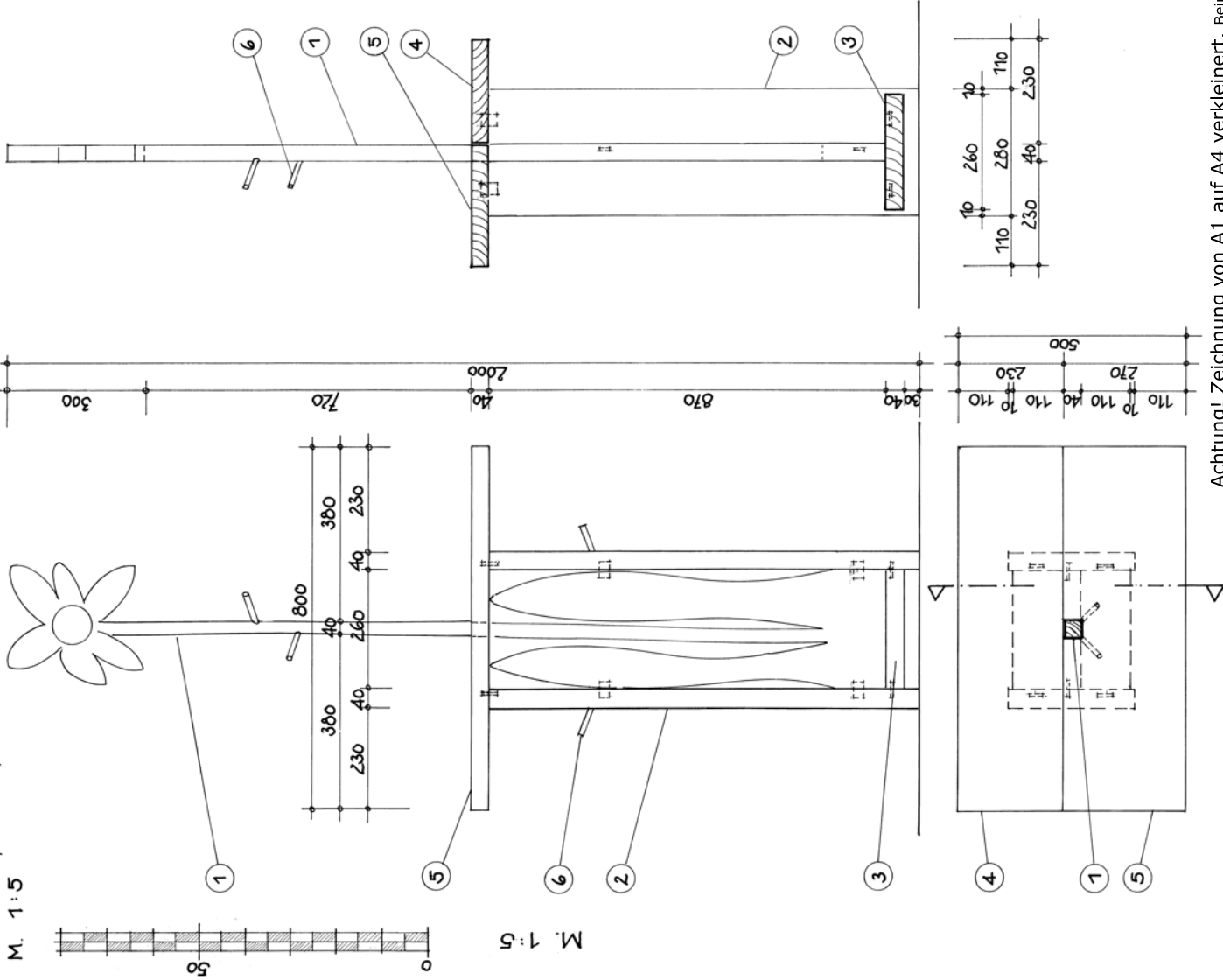
Tipps zur Bemalung

Generell gilt: Wenn man die Farben nicht deckend aufträgt wirken die Flächen später natürlicher. Zunächst werden die Seitenflächen der Blüte und anschließend die Vorder- und Rückseite bemalt. Man taucht den Pinsel satt in die Farbe ein und streift ihn dann am Behälterrand ab. Wenn man mit dem Pinsel die Formen der Blätter abfährt, wirkt die Blume noch organischer. Sie sollten hochwertige Künstleracrylfarben verwenden. Wichtig ist, dass die Farbe (nach dem Aushärten) wasserfest ist. Auch der Pinsel sollte hochwertig sein und ca. 40 mm breit. Beim Anmalen der Blume hat sich folgende Reihenfolge bewährt: Malen

Sie zunächst die Blütenblätter weiß an, die Mitte wird ausgespart. Danach wird der Stängel mit einer Mischung aus grün und gelb bemalt. Anschließend wird das Blüteninnere und ein paar Highlights auf dem Stängel gelb bemalt. Die gelbe Farbe für das Blüteninnere tragen Sie zunächst dünn auf, lassen sie kurz antrocknen und bringen dann ein zweites Mal Farbe auf. Die weiße Farbe für die Blütenblätter wird unverdünnt aufgetragen. Beim Stängel haben wir grün und gelb im Verhältnis 3:2 gemischt und 3:1 mit Wasser verdünnt. Sie sollten die Farben über Nacht trocknen lassen und dann mit einem witterungsbeständigen Klarlack versiegeln.

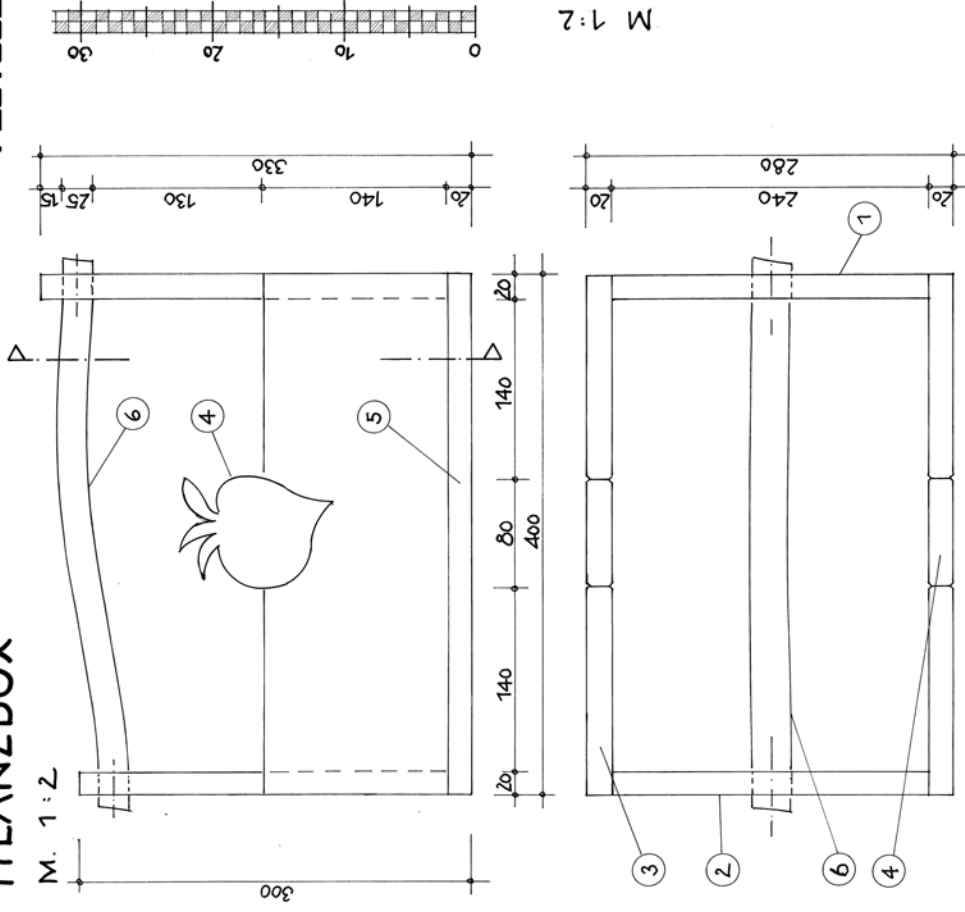
PFLANZTISCH

GRUNDRISS, ANSICHT, SCHNITT
M. 1:5



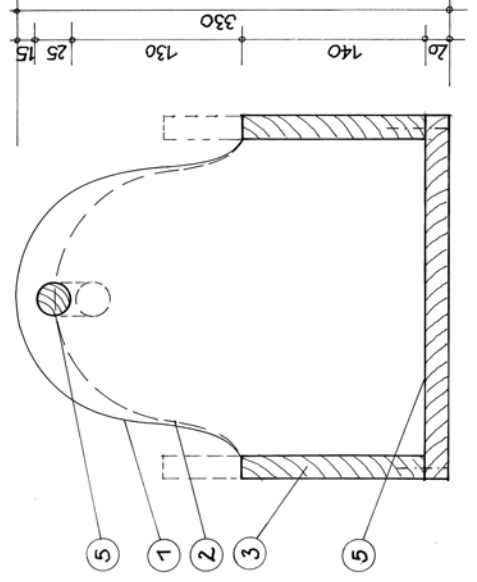
PFLANZBOX

M. 1:2



FESTOOL

M 1:2



TTS Tooltechnik-Systeme AG & Co. KG
 Industriepark
 TTS Tooltechnik-Systeme Deutschland GmbH
 Markenvertrieb Festool
 Werstr. 20
 70372 Stuttgart
 Hotline: +49 (0) 7024/604-20507
 www.festool.de

Achtung! Zeichnung von A1 auf A4 verkleinert. Beim Vergrößern entstehen Maßverschiebungen.