

Werkzeugkiste

FESTOOL



TTS Tooltechnic Systems AG & Co. KG
vertreten durch:
TTS Tooltechnic Systems Deutschland GmbH
Markenvertrieb Festool
Wertstr. 20
73236 Wendlingen
Hotline: +49 (0) 70 24/804 20507
www.festool.de

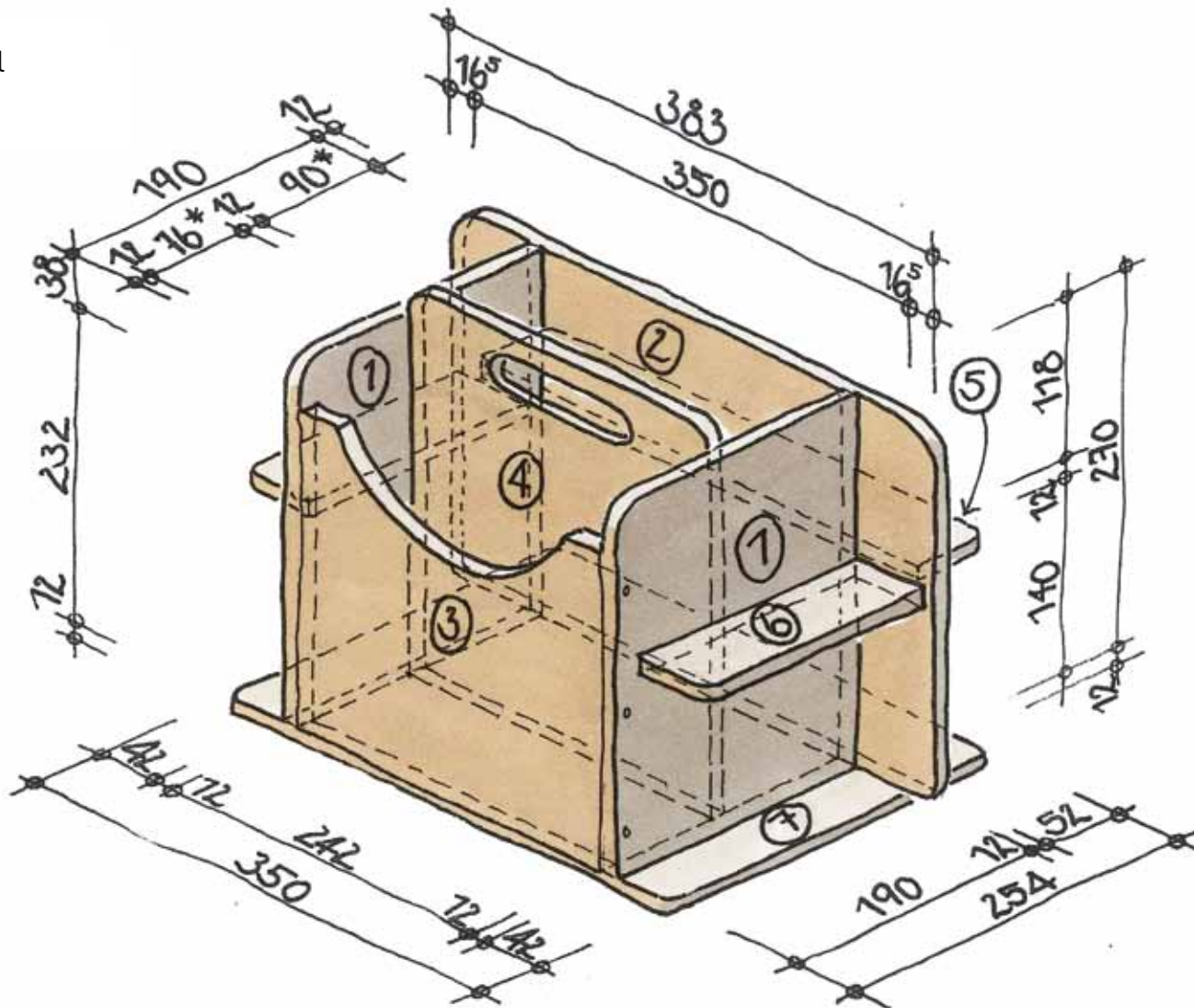
Arbeitsschritte

1. Einzelplatten zuschneiden.
2. Positionsnummern aus der Materialliste auf die Einzelteile übertragen.
3. Anreißen der Kontaktflächen zwischen den jeweiligen Platten inkl. Mittellinie zur Platzierung der Schraublöcher.
4. Bohren der Schraublöcher ($\varnothing = 3,5$ mm).
5. Einteilen der Werkzeugleisten passend auf das jeweilig vorhandene Werkzeug.
6. Werkzeugleisten an die Rückwand und an die Seiten anschrauben.
7. Seiten und Rückwand mit einer Zwinge aneinander fixieren und verschrauben.
8. Griffplatte mit einer Zwinge zwischen die Seiten spannen und verschrauben.
9. Frontplatte mit einer Zwinge zwischen Seiten spannen und verschrauben.
10. Werkzeugeinsatz auf den Kopf stellen, Bodenplatte ausrichten und verschrauben.
11. Alle Kanten mit dem Schleifklotz und Schleifpapier schleifen und brechen.
12. Zum Schutz vor Feuchtigkeit und Schmutz zwei mal mit CLOU-Hartöl einlassen.

Übersicht Werkzeugeinsatz

Maßstab 1:5

* Variabel



Alle Holzplatten aus Furnier-Sperrholz, dicke 12 mm.

Zusammenschrauben ohne Leimangabe ermöglicht besser, nachträglich Anpassungen vorzunehmen.

Die Verschraubung mit SPAX/M-Spezial-Schrauben verhindert das Spalten der dünnen Sperrholzplatten.

Form und Aussenmaße sind abgestimmt auf den Systainer® 4 von TANOS, der den Werkzeugeinsatz komplett aufnimmt, damit schützt und transportfähig macht.

Materialliste

Holzliste

Pos.	Anz.	Bezeichnung	Länge	Breite	Dicke	Material
1	2	Seiten	190	270	12	FU-Sperrholz
2	1	Rückwand	383	270	12	FU-Sperrholz
3	1	Frontplatte	242	232	12	FU-Sperrholz
4	1	Griffplatte	242	282	12	FU-Sperrholz
5	1	Werkzeugleiste	350	54	12	FU-Sperrholz
6	2	Werkzeugleiste	173	54	12	FU-Sperrholz
7	1	Bodenplatte	350	254	12	FU-Sperrholz

Zubehör

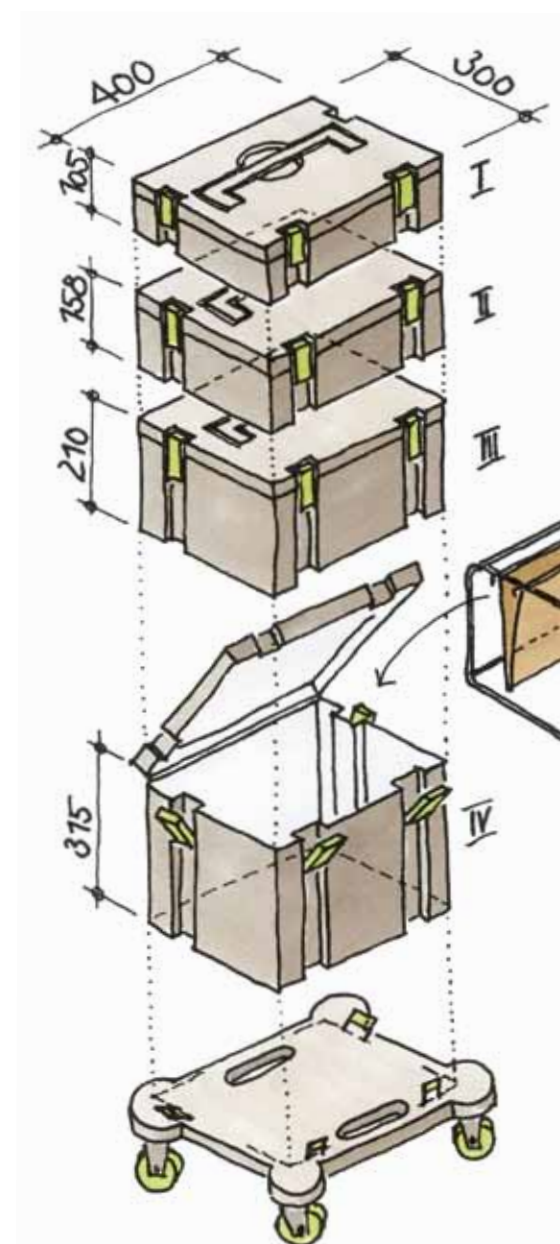
Pos.	Anz.	Bezeichnung	Länge	Breite	Dicke	Hersteller
A	1	Systainer® 4	400	300	315	TANOS
B	50	Schrauben	3,5 x 40			SPAX/M
C	1	Kreuzschlitz-Bit	PZ 2			WIHA

Alle Maße in Millimeter.

Die Position der Griffplatte (4) ist so zu wählen, dass sie sich nach Befüllen mit Werkzeugen im Schwerpunkt befindet. Der Werkzeugeinsatz hängt dann – am Griff gehalten – senkrecht.

Unsere Baupläne sind die Dokumentation der von uns durchgeführten Arbeitsschritte. Grundsätzlich ist die Arbeit mit Maschinen, Handwerkzeugen, Holz und Chemieprodukten mit erheblichen Gefahren verbunden. Daher richten sich unsere Baupläne ausschließlich an geübte und erfahrene Hand- und Heimwerker. Eine Zusicherung für das Gelingen der hier vorgestellten Projekte können wir nicht übernehmen, da dies von Ihrem Geschick und den verwendeten Materialien abhängig ist. Wir sind um größte Genauigkeit in allen Details bemüht, können jedoch für die Korrektheit keine Haftung übernehmen. Wir schließen unsere Haftung für leicht fahrlässige Pflichtverletzungen aus, sofern nicht Schäden aus der Verletzung des Lebens, des Körpers oder der Gesundheit betroffen sind. Unberührt bleibt ferner die Haftung für die Verletzung von Pflichten, deren Erfüllung die ordnungsgemäße Durchführung des Vertrages überhaupt erst ermöglicht und auf deren Einhaltung Sie regelmäßig vertrauen dürfen. Eine Haftung für Mangelfolgeschäden übernehmen wir nicht.

Die Systainer® von TANOS



4 Systainer®-Größen plus Mini- und Maxi-Systainer

Alle Größen lassen sich miteinander zu einem Systainerturn zusammensetzen. Das vereinfacht Transport und Aufbewahrung. Populäre Innenausstattungen lassen sich an individuelle Bedürfnisse anpassen.

Vielfältige Einätze bringen Ordnung für Werkstatt und Büro.

Transporthilfen erleichtern die Beweglichkeit.

Systainer® 1-4 sind für den Postversand zugelassen.

Übersicht Werkzeugeinsatz

Maßstab 1:5

